

TX-29AD3F Service Manual

Safety

Specifications

Parts List

Service
Information

Adjustments

Self Check

Service Hints

Mechanical
View

Disassembly

Location of
Controls

Waveforms

Block Diagrams

Schematic Diagrams

PCB Views

Service Support

Service and repair of this product is supported by Panasonic's LUCI interface.

This interface provides a link between the TV and a standard PC to allow a number of diagnostic and control functions to be performed.

For more details contact your local Panasonic company.


BACK

EXIT

Video / Audio

Control


BACK

A - PCB

B - PCB

E - PCB

F - PCB

M - PCB

Y - PCB

A - Schematic

B - Schematic

E - Schematic

F - Schematic

M - Schematic

Y - Schematic


BACK


BACK

Service Manual



Colour Television

TX-29AD3F

EURO-2S Chassis

Specifications

Power Source :	220 - 240 V AC, 50Hz
Power Consumption :	110W
Aerial Impedance :	75Ω unbalanced, Coaxial Type
Receiving System :	PAL B/G, I H, PAL 525 / 60 SECAM B/G, L, L' M. NTSC, NTSC (AV only)
Receiving Channels :	VHF E2 - E12 VHF H1 - H2 (ITALY) VHF R1 - R2 VHF R3 - R5 VHF R6 - R12 UHF E21 - E69 CATV (S01 - S05) CATV S1 - S10 (M1 - M10) CATV S11 - S20 (U1 - U10)
Intermediate Frequency :	Video 38.9MHz Sound 33.4MHz, 33.16MHz 32.4MHz, 33.05MHz 35.07MHz, 34.47MHz, 34.5MHz
Colour	
Video / Audio Terminals	
AUDIO MONITOR OUT	Audio (RCA x 2) 500 mV rms 1kΩ
AV1 IN	Video (21 pin) 1 Vp-p 75Ω Audio (21 pin) 500 mV rms 10kΩ RGB (21 pin)
AV1 OUT	Video (21 pin) 1 Vp-p 75Ω Audio (21 pin) 500 mV rms 1kΩ
AV2 IN	Video (21 pin) 1 Vp-p 75Ω Audio (21 pin) 500 mV rms 10 kΩ S-Video IN (21 pin) Y : 1 Vp-p 75Ω C : 0.3 Vp-p 75Ω
AV2 OUT	Video (21 pin) 1 Vp-p 75Ω Audio (21 pin) 500 mV rms 1kΩ Selectable output (21 pin)
AV3 IN	S-Video IN (4-pin) Y : 1 Vp-p 75Ω C : 0.3 Vp-p 75Ω Audio (RCA x 2) 500 mV rms 10kΩ Video (RCA x 1) 1 Vp-p 75Ω
High Voltage :	31.5 kV ± 1kV at zero beam current
Picture Tube :	A68EHM69X23
Visible screen size:	72 cm 110° deflection
Audio Output :	
Internal Speaker	2 x 20 W (Music Power) 8 Ω Impedance
Headphones	8 Ω Impedance
Accessories supplied :	Remote Control R6 (UM3) Battery
Dimensions :	Height : 570mm Width : 698mm Depth : 483mm
Net Weight	39kg

Specifications are subject to change without notice.
Weight and dimensions shown are approximate.

Technische Daten

Netzspannung :	220 - 240 V AC, 50Hz
Leistungsaufnahme :	110W
Antennenimpedanz :	75Ω asymmetrisch, Koaxial- Typ
Empfangssystem :	PAL B/G, I H, PAL 525 / 60 SECAM B/G, L, L' M. NTSC, NTSC
Empfangsbereiche :	VHF E2 - E2 VHF H1 - H2 (ITALY) VHF R1 - R2 VHF R3 - R5 VHF R6 - R12 UHF E21 - E69 CATV (S01 - S05) CATV S1 - S10 (M1 - M10) CATV S11 - S20 (U1 - U10)
Zwischenfrequenz :	Video 38.9MHz Sound 33.4MHz, 33.16MHz 32.4MHz, 33.05MHz 35.07MHz, 34.47MHz, 34.5MHz
Colour	
Video / Audio Anschlüsse :	
AUDIO MONITOR AUSGANG	Audio (RCA x 2) 500 mV rms 1kΩ
AV1 EINGANG	Video (21 pin) 1 Vp-p 75Ω Audio (21 pin) 500 mV rms 10kΩ RGB (21 pin)
AV1 AUSGANG	Video (21 pin) 1 Vp-p 75Ω Audio (21 pin) 500 mV rms 1kΩ
AV2 EINGANG	Video (21 pin) 1 Vp-p 75Ω Audio (21 pin) 500 mV rms 10 kΩ S-Video IN (21 pin) Y : 1 Vp-p 75Ω C : 0.3 Vp-p 75Ω
AV2 AUSGANG	Video (21 pin) 1 Vp-p 75Ω Audio (21 pin) 500 mV rms 1kΩ Selectable output (21 pin)
AV3 EINGANG	S-Video IN (4-pin) Y : 1 Vp-p 75Ω C : 0.3 Vp-p 75Ω Audio (RCA x 2) 500 mV rms 10kΩ Video (RCA x 1) 1 Vp-p 75Ω
Hochspannung :	31.5 kV ± 1kV bei Nullstrahlstrom
Bildrohre :	A68EHM69X23
Visuelle Diagonale :	72 cm 110° Ablenkung
Ton Ausgangsleistung :	
Einbaulautsprecher	2 x 20W (Musikleistung) 8 Ω Impedanz
Kopfhörer	8 Ω Impedanz
Mittel. Zubehör	Fernbedienung R6 (UM3) Batterien
Abmessungen :	Höhe : 570mm Breite : 698mm Tiefe : 483mm
Gewicht	39kg

Änderungen der technischen Daten vorbehalten.
Gewichte und Abmessungen sind Näherungsangaben.

CONTENTS

SAFETY PRECAUTIONS
LOCATION OF CONTROLS
SERVICE HINTS
ADJUSTMENTS
SELF CHECK
WAVEFORM PATTERN TABLE
BLOCK DIAGRAM
PARTS LOCATION
REPLACEMENT PARTS LIST
CONDUCTOR VIEWS
SCHEMATIC DIAGRAMS

SAFETY PRECAUTIONS

General Guide Lines

1. It is advisable to insert an isolation transformer in the AC supply before servicing a hot chassis.
2. When servicing, observe the original lead dress in the high voltage circuits. If a short circuit is found, replace all parts which have been overheated or damaged by the short circuit.
3. After servicing, see that all the protective devices such as insulation barriers, insulation papers, shields and isolation R—C combinations are correctly installed.
4. When the receiver is not being used for a long period of time, unplug the power cord from the AC outlet.
5. Potentials as high as 32.5kV are present when this receiver is in operation. Operation of the receiver without the rear cover involves the danger of a shock hazard from the receiver power supply. Servicing should not be attempted by anyone who is not familiar with the precautions necessary when working on high voltage equipment. Always discharge the anode of the picture to the chassis before handling the tube.
6. After servicing make the following leakage current checks to prevent the customer from being exposed to shock hazards.

LEAKAGE CURRENT COLD CHECK

1. Unplug the AC cord and connect a jumper between the two prongs of the plug.
2. Turn on the receiver's power switch.
3. Measure the resistance value with an ohmmeter, between the jumpered AC plug and each exposed metallic cabinet part on the receiver, such as screw heads, aerials, connectors, control shafts etc. When the exposed metallic part has a return path to the chassis the reading should be between 4M ohm and 20M ohm. When the exposed metal does not have a return path to the chassis the reading must be infinite.

INHALT

SICHERHEITSVORKEHRUNGEN
LAGE DER EINSTELLREGLER
WARTUNGSHINWEISE
JUSTIERUNGEN
SELBSTDIAGNOSE
SIGNAL TABELLE
SCHALTBILD BLOCK
EXPLOSIONSZEICHNUNG
ERSATZTEILLISTE
ANSICHT DER LEITERBAHNEN
SCHALTBILD SCHEMA

SICHERHEITSVORKEHRUNGEN

Allgemeine Richtlinien

1. Es ist empfehlenswert einen Trenntransformator in die Stromversorgung zu schalten, bevor Reparaturen an einem Gerät vorgenommen werden, dessen Chassis unter Spannung steht.
2. Bei der Durchführung von Servicearbeiten dürfen die ursprünglichen Kabelanschlüsse nicht vertauscht werden. Dies gilt insbesondere für die Anschlüsse im Hochspannungsteil. Hat sich ein Kurzschluß ereignet, dann sind alle Teile, an denen Spuren von Überhitzung sichtbar sind, auszuwechseln.
3. Nach Beenden der Servicearbeiten ist sicherzustellen, daß alle Sicherheitsvorrichtungen, wie Isolationsstege, Isolationspapiere, Abschirmungen und Isolations—R/C— Glieder wieder richtig eingesetzt sind.
4. Wenn der Fernseher während längerer Zeit nicht in Betrieb gesetzt wird, sollte der Netzstecker aus der Netzsteckdose gezogen werden.
5. Im Betrieb sind Spannungen bis zu 32.5kV in diesem Gerät vorhanden. Die Inbetriebnahme des Fernsehers ohne aufgesetzte Rückwand bringt die Gefahr eines elektrischen Schlages von der Fernseher — Stromversorgung mit sich. Servicearbeiten sollten daher auch nie durch Personen versucht werden, die nicht in vollem Umfang mit den Sicherheitsvorkehrungen beim Umgang mit Hochspannungsgeräten vertraut sind. Vor der Handhabung mit der Bildröhre ist die Anode der Bildröhre immer an dem Empfängerchassis zu entladen.
6. Nach Beenden der Servicearbeiten sind die folgenden Kriechstrom—Prüfungen durchzuführen, um den Kunden vor der Gefahr eines elektrischen Schlages zu schützen.

MESSUNG DES ISOLATIONSWIDERSTANDES IM ABGESCHALTETEN ZUSTAND

1. Den Netzstecker aus der Netzsteckdose ziehen und die beiden Steckerstifte kurzschließen.
2. Den Geräteschalter des Fernsehgerätes einschalten.
3. Mit einem Ohmmeter den Widerstandswert zwischen dem überbrückten Netzstecker und jedem zugänglichen Metallteil am Gehäuse des Fernsehgerätes, wie Schraubenköpfe, Antennen, Achsen der Regler, Griffassungen usw messen. Wenn ein zugängliches Metallteil keine Rückleitung zum Chassis hat, muß die Anzeige unendlich betragen.

LEAKAGE CURRENT HOT CHECK

1. Plug the AC cord directly into the AC outlet. Do not use an isolation transformer for this check.
2. Connect a 2kΩ 10W resistor in series with an exposed metallic part on the receiver and an earth such as a water pipe.
3. Use an AC voltmeter with high impedance to measure the potential across the resistor.
4. Check each exposed Metallic part and check the voltage at each point.
5. Reverse the AC plug at the outlet and repeat each of the above measurements.
6. The potential at any point should not exceed 1.4 Vrms. In case a measurement is outside the limits specified, there is a possibility of a shock hazard, and the receiver should be repaired and rechecked before it is returned to the customer.

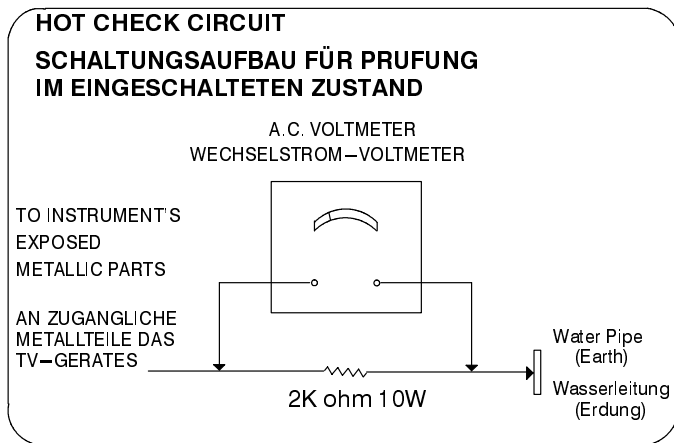


Fig.1
Abb.1

X-RADIATION WARNING

1. The potential sources of X-Radiation in TV sets are the high voltage section and the picture tube.
2. When using a picture tube test jig for service ensure that the jig is capable of handling 32.5kV without causing X-Radiation.

NOTE : It is important to use an accurate periodically calibrated high voltage meter

1. Set the brightness to minimum.
2. Measure the high voltage. The meter should indicate 31.5kV ± 1kV if the meter indication is out of tolerance, immediate service and correction is required to prevent the possibility of premature component failure.
3. To prevent any X-Radiation possibility, it is essential to use the specified tube.

MESSUNG DES KRIECHSTROMS IM EINGESCHALTETEN ZUSTAND

1. Den Netzstecker direkt in eine Netsteckdose stecken. Für diese Messung keinen Trenntransformator verwenden.
2. Einen 2k Ω / 10W-Widerstand in Serie mit einem von außen zugänglichen Metallteil am Fernsehgerät und einer guten, Erdung z.B Wasserleitung, anschließen.
3. Ein Wechselstrom-Voltmeter mit einem Meßbereich von 1000 Ohm.Volt oder größer verwenden, um die Spannung über den Widerstand zu messen.
4. Jedes zugängliche Metallteil prüfen, und an jedem Punkt die Spannung messen.
5. Den Netzstecker umgekehrt in die Steckdose stecken und jede der obigen Messungen wiederholen.
6. Die Spannung darf an keinem der Punkte 1.4V eff. überschreiten. Wird dieser Wert nicht eingehalten, besteht die Gefahr eines elektrischen Schlages, und das Fernsehgerät sollte daher repariert und nachgeprüft werden, bevor es an den Kunden zurückgegeben wird.

RÖNTGENSTRAHLUNG

ACHTUNG :

1. Potentielle Quellen von Röntgenstrahlung in Fernsehgeräten sind das Hochspannungsteil und die Bildröhre.
2. Bei Verwendung eines Bildröhren-Prüfgerätes für den Service ist sicherzustellen, daß es für die Belastung von 32.5kV geeignet ist, ohne daß eine Röntgenstrahlung verursacht wird.

ANMERKUNG : Es ist wichtig, daß ein präzises, regelmäßig geprüftes Voltmeter verwendet wird.

1. Helligkeit auf Minimum stellen.
2. Die Hochspannung messen. Die Anzeige des Instrumentes sollte 31.5kV ± 1kV betragen. Falls die Anzeige diese Toleranzgrenzen überschreitet, ist die sofortige Behebung nötig, um die Möglichkeit vorzeitigen Komponentenausfalls zu verhüten.
3. Um die Möglichkeit von Röntgenstrahlung zu begrenzen, ist es wichtig, daß nur die vorgeschriebene Bildröhre verwendet wird.

Location Of Controls

Lage der Einstellregler

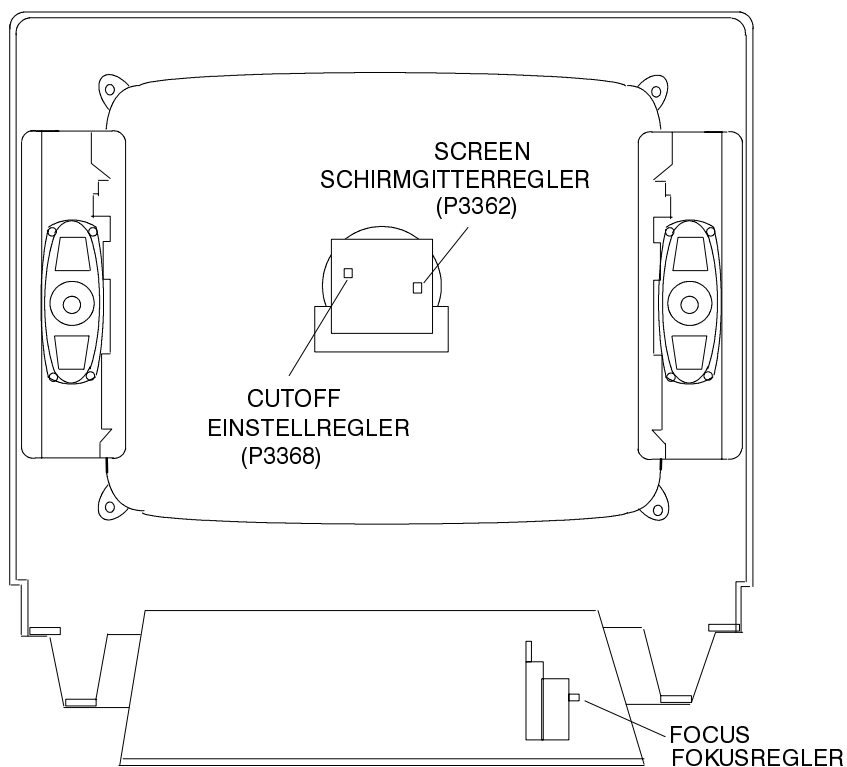


Fig.2
Abb.2

SERVICE HINTS

How to remove the rear cover

1. Remove the 9 screws (A) as shown in Fig.3/Fig.4.

SERVICE HINWEISE

Entfernen Der Geräterückwand

1. Die 9 Schrauben (A) entfernen, siehe Abb.3/Abb.4.

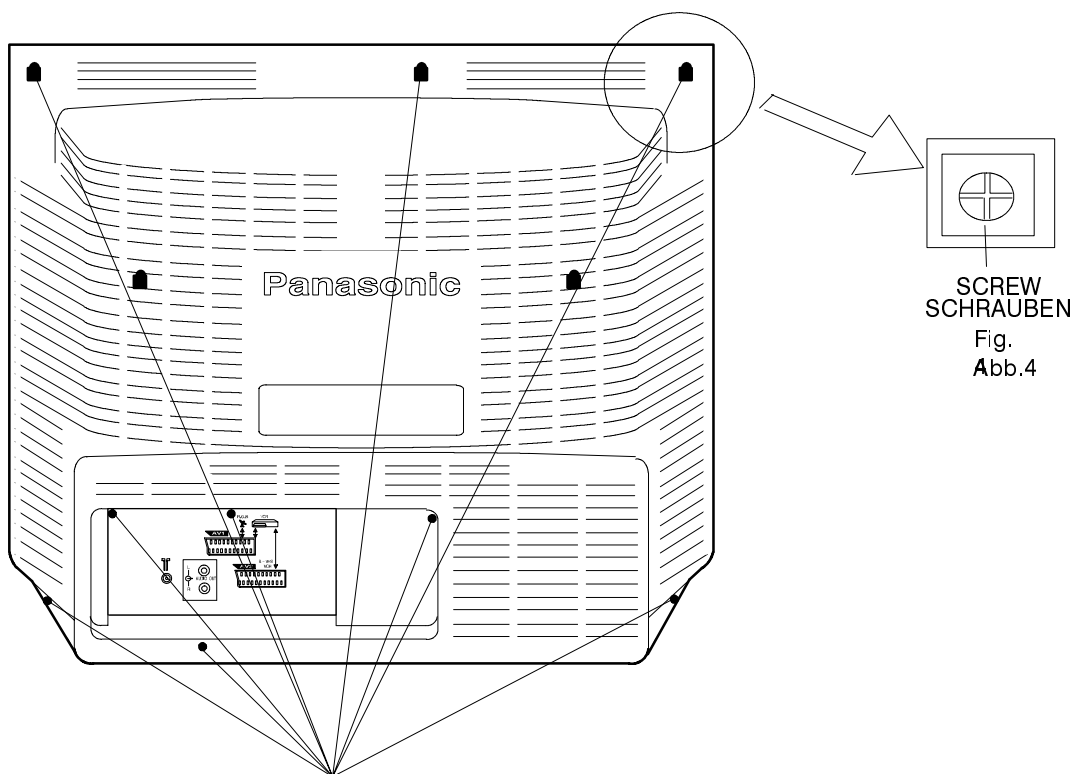


Fig.3.
Abb.3.

Fig.
Abb.4

HOW TO REMOVE THE CONTROL PANEL (M BOARD)

1. Remove the E-board from the cabinet with the M-board attached.
2. Unclip by lifting the front of the M-board vertically.
3. After servicing ensure all wiring is returned to its original position before returning the receiver to the customer.

AUS- UND EINBAU DES BEDIENFELDES UND DER LEITERPLATTE M

1. Ziehen Sie die Leiterplatte E zusammen mit der Leiterplatte M nach hinten aus dem Gehäuse.
2. Die Leiterplatte M kann vom Hauptchassisrahmen durch leichtes Anheben gelöst werden.
3. Nach erfolgter Reparatur/Einstellung müssen sämtliche Kabel wieder in ihre ursprüngliche Lage gebracht werden, bevor das FS-Gerät an den Kunden übergeben wird

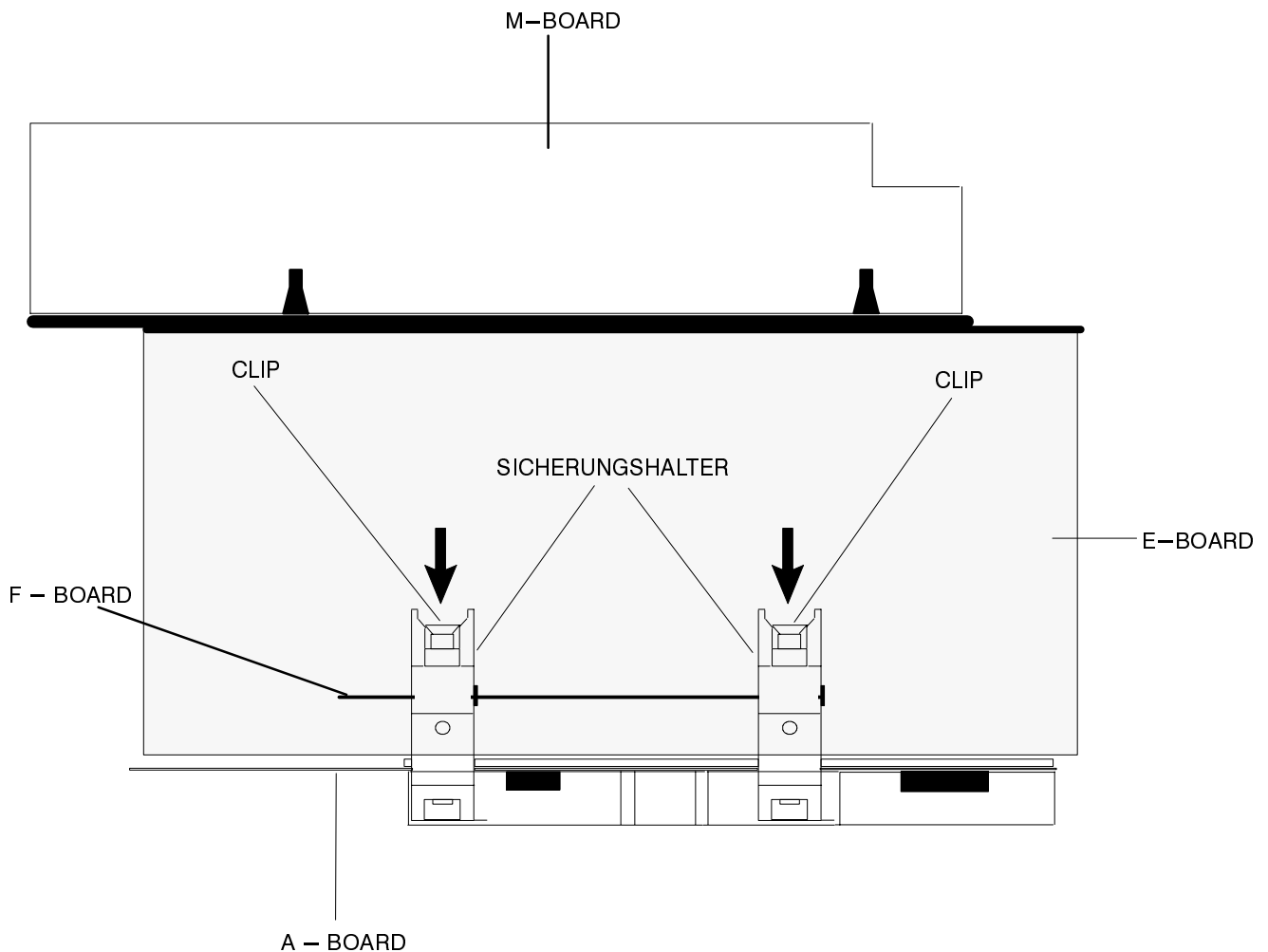


Fig.5.
Abb.5.

HOW TO REMOVE THE A – BOARD

1. Disconnect the 5 leads from the A – board.
2. Release the A and F boards securing brackets by pushing the clips in the direction shown in Fig.5, and remove the A – board by gently lifting vertically.
3. After servicing ensure all wiring is returned to its original position before returning the receiver to the customer.

AUSBAU DER LEITERPLATTE A

1. Lösen Sie 5 die fünf Kabel vom A-Bord.
2. Danach lösen Sie jetzt die A-und F-Bord Sicherungshalter indem Sie die Clips in die Richtung, welche in Abb.5 gezeigt ist, drücken und entfernen Sie das A-bord indem Sie es vorsichtig vertikal anheben.
3. Nach Beendigung der Reparatur versichern Sie sich bitte, ob alle Kabel wieder in der richtigen Position sind.

Service position for the A–Board

1. Remove the A–board from the main chassis (E–board) as shown in Fig 5.
2. Remove the two screws (A) (Fig.6) from the plastic AV cover and unclip the AV cover from the A–board (Fig. 7).
3. Carefully unclip the three metal clips marked B in Fig.6.
4. Unclip the front metal cover and remove from the A–board.
5. Fit the 4 extension leads to the A–board making sure that the A–board does not touch the E–board (fig.8).
6. After servicing ensure all wiring is returned to its original position before returning the receiver to the customer.
Note : The extension lead wire kit is supplied as a service kit. (Part number TZS4EP001).

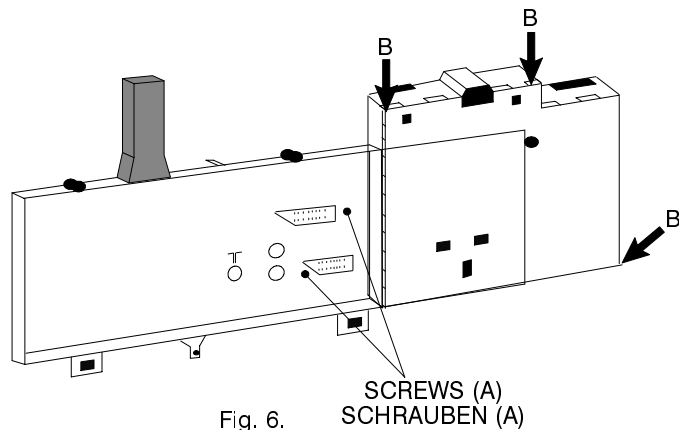


Fig. 6.
Abb. 6.

Reparaturstellung Für Leiterplatte A

1. Die Leiterplatte A vom Hauptchassis (Leiterplatte E) abnehmen; vorher müssen alle Anschlusskabel abgezogen werden.
2. Die beiden Schrauben A (Fig.6) aus der AV–Abdeckung aus Kunststoff herauserschrauben und die AV–Abdeckung durch Ausclipsen von der Leiterplatte A abnehmen.
3. Die 3 kleinen Metallwinkel B (Abb.6, Pos.B) anheben und die vordere Metallabdeckung entfernen (Abb.7).
4. Um die Reparatur zu erleichtern, die hintere Metallabdeckung entfernen.
5. Die 4 Verlängerungskabel an die Leiterplatte A anschliessen; darauf achten, daß die Leiterplatte A die Platine E nicht berührt (fig.8).
6. Nach erfolgter Reparatur müssen sämtliche Leitungen wieder in ihre ursprüngliche Lage gebracht werden, bevor das FS–Gerät an den Kunden übergeben wird.
Hinweis : Die Verlängerungskabel werden als Reparatur–Teilesatz unter der Bestell–Nr TZS4EP001 geliefert.

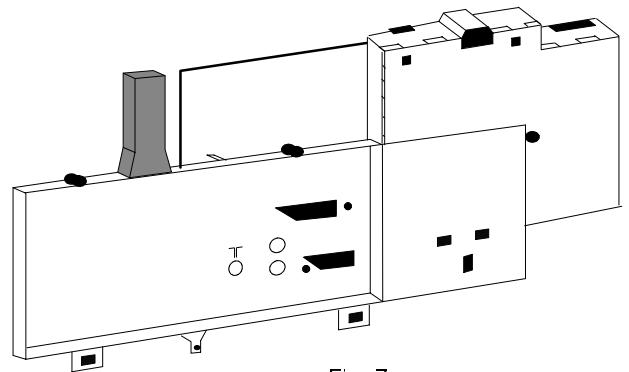


Fig. 7.
Abb. 7.

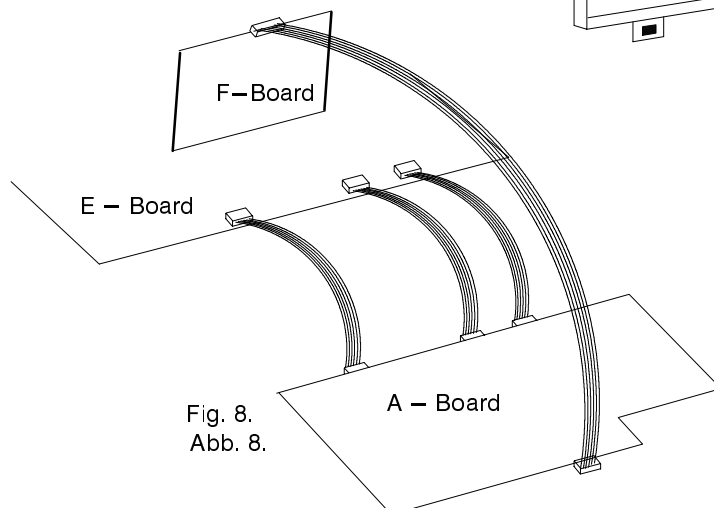


Fig. 8.
Abb. 8.

Adjustment Procedure

Adjustment	Signal	Conditions	Adjustments	Settings/Special features
Operating voltage	Test pattern	230 V – beam current 0	Adjust P633	Measure Cathode D651 so a Voltmeter shows $+147V \pm 0.5$
Focus	Test pattern		Focus at line transformer	Optimum setting
RF AGC	Standard colour bar signal	Place an oscilloscope on tuner AGC	Adjust P4701 clockwise	Slowly turn P4701 anti-clockwise, set P4701 where the RF AGC voltage drops by 0.2V from maximum.
Comb Filter Adjustment	PAL colour bar pattern	Oscilloscope	Adjust P2601	Confirm input video signal (pin 4 W2601 is 1Vp-p). Adjust P2601 to obtain 2Vp-p at TPF1.

The remote control is used for entering and storing adjustments, with the exception of cut-off adjustments which must always be done prior to service adjustment. Perform adjustments in accordance with screen display. The display on the screen also specifies the CCU variants as well as the approx. setting values. The adjustment sequence for the service mode is indicated below.

1. Set the Bass to maximum position, set the Treble to minimum position, press the F button followed by the volume down button on the customer controls at the front of the TV and at the same time press the Reveal button on the remote control, this will place the TV into the Service Mode.
2. Press the RED / GREEN buttons to step up / down through the functions.
3. Press the YELLOW / BLUE buttons to alter the function values.
4. Press the STORE button after each adjustment has been made to store the required values.
5. To exit the Service Mode press the Normalisation button..

NOTE: This TV also has the option of using a Memory Pack which enables you to copy the preset TV channels into the Memory Pack and then download them onto this or any other EURO-2S TV set.

TV to Memory Pack process

1. Plug the memory pack into the lower of the two 21 pin terminals at the back of the TV and switch the TV on. If the TV has only one 21 pin connector then this will be able to accept the memory pack.
2. Go into the Service Mode as explained above. The screen will show: –

Program
External>>TV

3. Press the blue button on the remote control. The screen will show: –

Program
TV>>External

4. Press the STORE button on the TV. The screen will show: –

Storing

5. All the tuning information stored inside the TV will now be transferred to the Memory Pack. This process will take 2–3 minutes to complete and when finished the screen will show: –

OK!

Memory Pack to TV Process

1. Plug the memory pack into the lower of the two 21 pin terminals at the back of the TV and switch the TV on. If the TV has only one 21 pin connector then this will be able to accept the memory pack.
2. Go into the Service Mode as explained above. The screen will show: –

Program
External>>TV

3. Press the STORE button on the TV. The screen will show: –

Loading

4. All the tuning information stored inside the Memory Pack will now be transferred to the TV. This process will take 2–3 minutes to complete and when finished the screen will show: –

OK!

5. The tuning information from the Memory Pack has now been copied into the TV.
6. To exit from the Service Mode press the Normalisation button.
7. The process has now been completed and the Memory Pack can now be removed.

Errors

If an error occurs while using the Memory Pack the TV will detect this and the screen will show: –

Program
Error!

If this happens then press the Normalisation button and repeat the process that was being used. If the errors continue to occur then check the connectors between the TV and the memory pack and check the 9V battery inside the memory pack.

ABGLEICHVERFAHREN

Abgleich	Signal	Bedingungen	Einstellung	Einstellung / Bes. Merkmale
Betriebsspannung	Testbild	230 V–Strahlstrom 0	P633 abgleichen	Mit einem Voltmeter an der Kathode von D651 147V ±0.5 einstellen
Fokus	Testbild		Am Zeilentrafo fokussieren	Optimale Einstellung
HF–Regelspannung	Farbbalkentestbild	Einen Oszillograph (DC–Modus) an Pin 4 vom Tuner an die AGC anschliessen	Regler P4701 auf Rechtsanschlag	P4701 langsam gegen den Uhrzeigersinn drehen, bis die AGC–Spannung um 0.2V vom Maximum absinkt.
Combfilter Abgleich	Farbbalkentestbild	Oszillograph	P2601 abgleichen	Das Eingangssignal an Pin 4 (Stecker W2601 muss 1Vss betragen. Am Testpunkt TPF1 ein Signal von 2Vss mit P2601 einstellen

Die Fernbedienung dient zum Eingeben und Abspeichern der Einstellwerte, mit Ausnahme der Sperrpunkteinstellung, die grundsätzlich vor den hier beschriebenen Einstellungen vorgenommen werden muss. Die Einstellung erfolgt entsprechend dem Bildschirm–Display. Auf dem Bildschirm–Display erscheinen auch die CCU–Varianten sowie die ungefähren Einstellwerte. Die Einstellfolge für den Service–Modus ist nachstehend beschrieben.

- Den Tiefenregler auf Höchststellung und den Höhenregler auf Mindeststellung stellen. Nachdem die F–Taste am Bedienfeld des FS–Gerätes gedrückt wurde, die Die Taste "Lautstärke Minus" am FS–Gerät drücken und gleichzeitig die Taste "Reveal" auf der Fernbedienung betätigen. Hierdurch wird das FS–Gerät auf Service–Modus geschaltet.
- Die einzelnen Funktionen mit Hilfe der ROTEN und GRÜNEN Taste anwählen.
- Mit der GELBEN und BLAUEN Taste die Werte der einzelnen Funktionen ändern.
- Nach jeder Einstellung die Taste STR auf der Fernbedienung oder am Bedienfeld drücken, um die geänderten Werte abzuspeichern.
- Zum Verlassen des Service–Modus die "N"–Taste auf der Fernbedienung drücken

HINWEIS: Dieses FS–Gerät bietet auch die Möglichkeit eines Memory Pack, mit dem Sie die gewählten Fernsehkanäle abspeichern und auf jedes beliebige EURO2S FS–Gerät umkopieren können.

Kopieren der Einstelldaten vom FS–Gerät in das Memory Pack

- Das Memory Pack in die untere der beiden 21–poligen Steckerleisten an der Rückseite des FS–Geräts stecken und das Gerät einschalten. Wenn das FS–Gerät nur eine 21–polige Anschlussleiste hat, kann das Memory Pack auch an diese angeschlossen werden.
- Wie schon oben beschrieben auf Service–Modus umschalten. Auf dem Bildschirm erscheint:

Program
External>>TV

- Nun die blaue Taste an der Fernbedienung betätigen. Auf dem Bildschirm erscheint:

Program
TV>>External

- Die Taste STORE am Fernseher drücken. Der Bildschirm meldet nun:

Storing

- Die im FS–Gerät abgespeicherten Kanal–Einstelldaten werden nun in das Memory Pack überspielt. bei abgeschlossener Datenübertragung meldet der Bildschirm:

OK!

Kopieren der Einstelldaten vom Memory Pack in das FS–Gerät

- Das Memory Pack in die untere der beiden 21–poligen Steckerleisten an der Rückseite des FS–Geräts stecken und das Gerät einschalten. Wenn das FS–Gerät nur eine 21–polige Anschlussleiste hat, kann das Memory Pack auch an diese angeschlossen werden.
- Wie schon oben beschrieben auf Service–Modus umschalten. Auf dem Bildschirm erscheint:

Program
External>>TV

- Die Taste STORE am Fernseher drücken. Der Bildschirm meldet nun:

Loading

- Die im Memory Pack abgespeicherten Einstelldaten werden nun in das FS–Gerät überspielt. bei abgeschlossener Datenübertragung meldet der Bildschirm:

OK!

- Die Kanal–Einstelldaten sind damit vom Memory Pack in das FS–Gerät überspielt.
- Zum Verlassen des Service–Modus die "N"–Taste auf der Fernbedienung drücken
- Der Kopiervorgang ist somit abgeschlossen, und das Memory Pack kann von der Steckerleiste abgezogen werden.

Fehler

Falls beim Gebrauch des Memory Packs Fehler auftreten, zeigt das FS–Gerät dies auf dem Bildschirm mit der folgenden Meldung an:

Program
Error!

In diesem Fall muss der Service–Modus durch Drücken der "N"–Taste auf der Fernbedienung verlassen und anschliessend der Vorgang wiederholt werden. Falls weiterhin Fehlermeldungen erscheinen, müssen die Anschlusskontakte zwischen FS–Gerät und Memory Pack sowie die 9V Batterie im Memory Pack kontrolliert werden.

Alignment Settings (The figures used below are nominal and used for representative purposes only)

Alignment Function	TX-29AD3F	Settings / Special features
1. Vertical amplitude	V-AMP 051	Optimum setting
2. Vertical symmetry	V-SYM 013	
3. Vertical linearity	V-LIN 012	
4. Vert. DC.	Vert. D.C. 000	Not to be adjusted.
5. V-Pos.	V. Pos. 003	Optimum setting
6. Horizontal amplitude	H-AMP -033	Optimum setting
7. Horizontal position	H-POS 049	
8. Text Position	TEXT POSITION 045	Optimum setting
9. EW-amplitude	E-W-AMP 1 -058	Optimum setting
10. EW-amplitude	E-W-AMP 2 023	Optimum setting
11. Trapezium-comp	TRAPEZ-1 -014	Optimum setting
12. Trapezium- comp	TRAPEZ-2 012	Optimum setting
13. Colour VCO	Colour VCO 015	Press either Blue or Yellow buttons to effect automatic adjustment
14. Cut-off DC	Cut-off DC 050	Not to be adjusted.
15. Ug2 Test	Ug 2 Test 107 021 023	To adjust the screen settings. Turn P3362 until a colour reaches 25 ± 5 , place an oscilloscope probe on the cathode with the highest output and adjust P3368 so the oscilloscope trace reads 150V peak-peak, then turn P3362 up so the highest numbered box on the TV screen reads 050 ± 010 .
16. Cutoff	Cutoff 045 055 050	Press the GREEN button to step through the settings. Adjust for optimum.
17. White	White 224 255 237	Press the GREEN button to step through the settings. Adjust for optimum.

Abgleichtabelle

(Die angegebenen Werte sind Mittelwerte und Können individuell nach oben oder unten nach dem korrekten Abgleich abweichen)

Abgleichfunktion	TX-29AD3F	Einstellung/Besondere Merkmale
1. Vertikale Amplitude	V-AMP 051	Optimale Einstellung
2. Vertikale symmetrie	V-SYM 013	
3. Vertical linearität	V-LIN 012	
4. Vert. DC.	Vert. D.C. 000	Nicht einstellen
5. V-Pos.	V. Pos. 003	Optimale Einstellung
6. Horizontale Amplitude	H-AMP -033	Optimale Einstellung
7. Horizontale position	H-POS 049	
8. Text Position	TEXT POSITION 045	Optimale Einstellung
9. OW-amplitude	E-W-AMP 1 -058	Optimale Einstellung
10. OW-amplitude	E-W-AMP 2 023	Optimale Einstellung
11. Trapez-Kompensation	TRAPEZ-1 -014	Optimale Einstellung
12. Trapez-Kompensation	TRAPEZ-2 012	Optimale Einstellung
13. Colour VCO	Colour VCO 015	Auf minimale Schwebung einstellen.
14. Cut-off DC	Cut-off DC 050	Nicht einstellen
15. Bildschirm	Ug 2 Test 107 021 023	Zum Einstellen des Bildschirms P3362 auf Linksanschlag stellen. Oszillograph an die Rotkatode anschliessen und mit P3368 auf 150V einstellen danach P3362 so einstellen, daß im roten Feld auf dem FS-Bildschirm der Wert 050±010 erscheint.
16. Cutoff	Cutoff 045 055 050	Die Einstellungen mit Hilfe der GRÜNEN Taste anwählen. Optimale Einstellung.
17. White	White 224 255 237	Die Einstellungen mit Hilfe der GRÜNEN Taste anwählen. Optimale Einstellung.

SELF CHECK

Self check is used to automatically check the Bus Lines and Hexadecimal code of the TV set.

To get into the Self Check mode press the F button followed by the volume down button on the customer controls at the front of the TV at the same time pressing the Status button, on the Remote Control, and the screen will show:—

1	—	ok	Tuner	11	—	--	Dolby IC for C/R
2	—	ok	VIF	12	—	ok	P S MODE
3	—	ok	EEPROM	13	—	ok	P TA0
4	—	ok	Sound AV switch1	14	—	ok	P TA1
5	—	ok	Video AV switch1	15	—	ok	P TA2
6	—	ok	VDP	16	—	ok	P TA3
7	—	ok	TPU	17	—	ok	P SDA
8	—	ok	MSP	18	—	ok	P SCL1
9	—	--	Dolby Sub	19	—	ok	P SCL3
10	—	--	Dolby IC for L/R	20	—	ok	P SCL4

If the CCU ports have been checked and found to be incorrect then "--" will appear in place of "OK".

21	—	ok	P SBLED	Hex codes	6A
22	—	ok	P OFF		30
23	—	ok	P DEFL		81
24	—	ok	P RAM		94
					64

SELBSTDIAGNOSE

1) Die Selbstdiagnose dient zum automatischen Prüfen der Bus-Leitungen sowie des Hexadezimalcodes des FS-Geräts. Zum Umschalten auf Selbstdiagnose nach dem Drücken der "F"-Taste die "Lautstärke Minus" Taste am Bedienfeld des FS-Geräts und gleichzeitig die Taste "Status" an der Fernbedienung drücken; auf dem Bildschirm erscheint hierauf:—

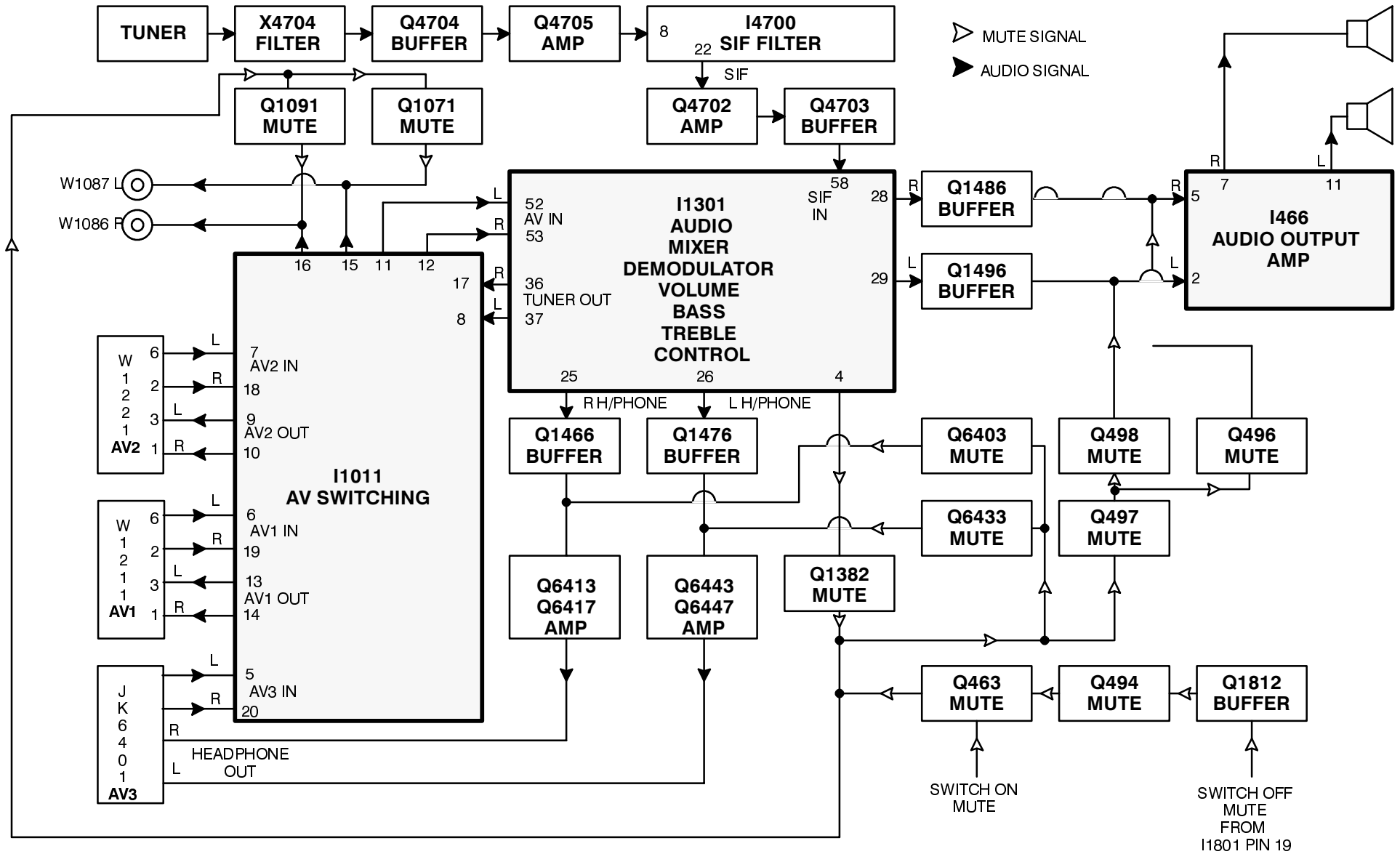
2) Nach der Selbstdiagnose wird das Gerät automatisch auf sämtliche werksseitigen Standardeinstellungen zurückgesetzt.

1	—	ok	Tuner	11	—	--	Dolby IC for C/R
2	—	ok	ZF-Verstärker	12	—	ok	P S MODE
3	—	ok	EEPROM	13	—	ok	P TA0
4	—	ok	Audio AV-Schalter 1	14	—	ok	P TA1
5	—	ok	Video AV switch1	15	—	ok	P TA2
6	—	ok	Video AV-Schalter 1	16	—	ok	P TA3
7	—	ok	Video AV-Schalter 2	17	—	ok	P SDA
8	—	ok	MSP	18	—	ok	P SCL1
9	—	--	Dolby Sub	19	—	ok	P SCL3
10	—	--	Dolby IC for L/R	20	—	ok	P SCL4

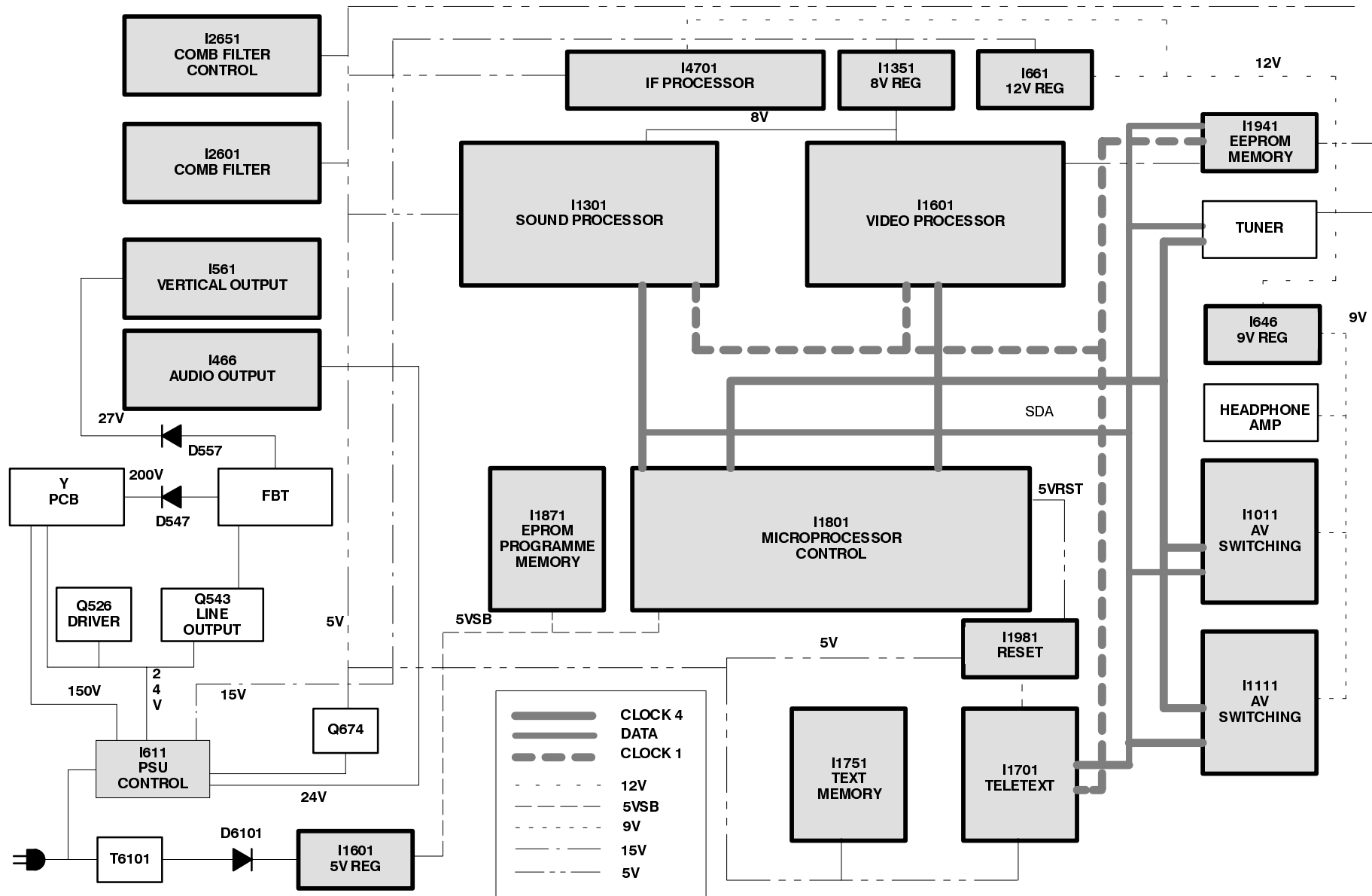
Wenn der Hauptprozessor (CCU) an den Anschlüssen einen Fehler finden sollte, oder der Anschluss nicht belegt ist, zeigt die entsprechende Position -- anstelle von OK an.

21	—	ok	P SBLED	Hexadezimalcode	6A
22	—	ok	P OFF		30
23	—	ok	P DEFL		81
24	—	ok	P RAM		94
					64

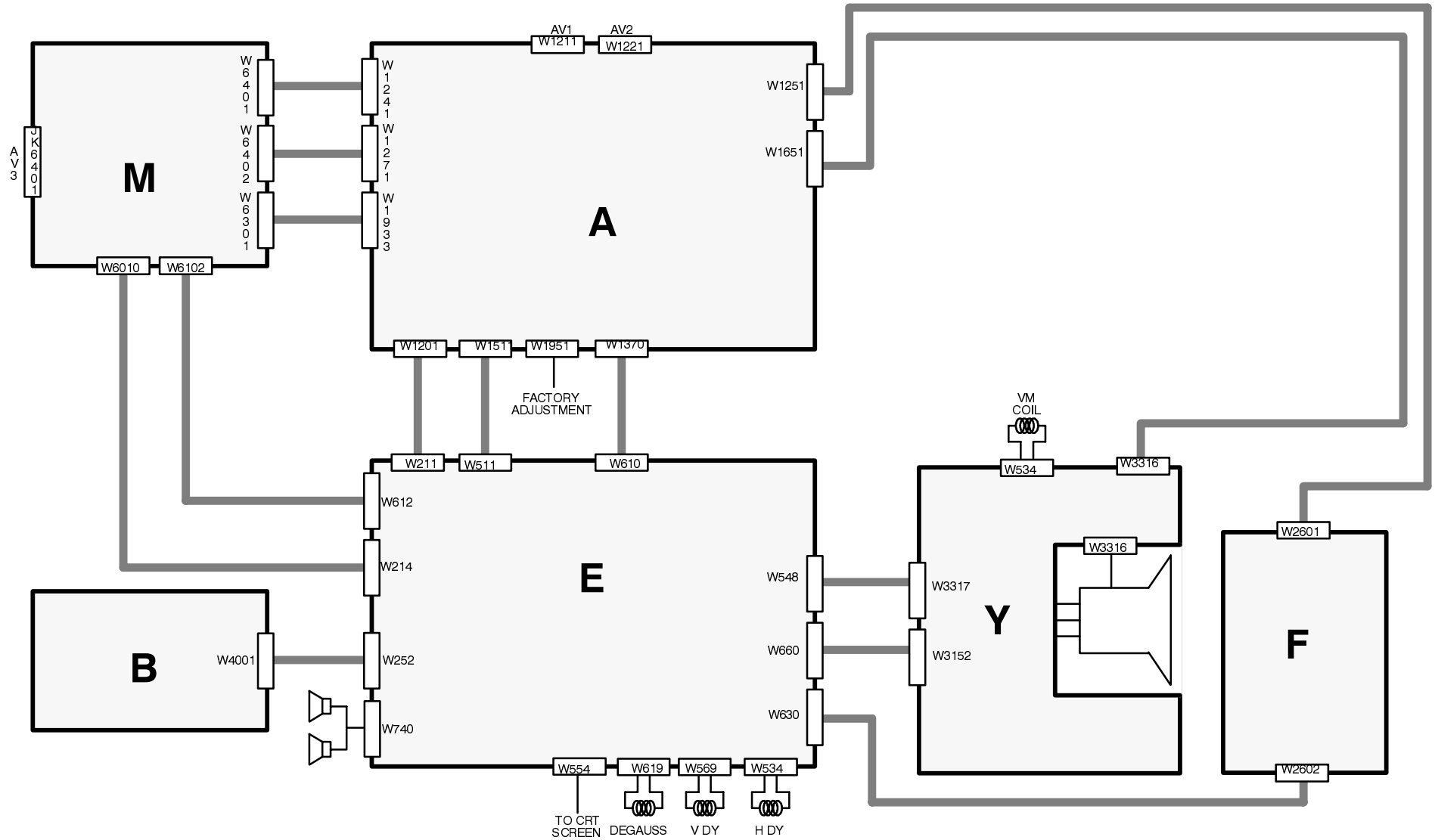
AUDIO BLOCK DIAGRAM



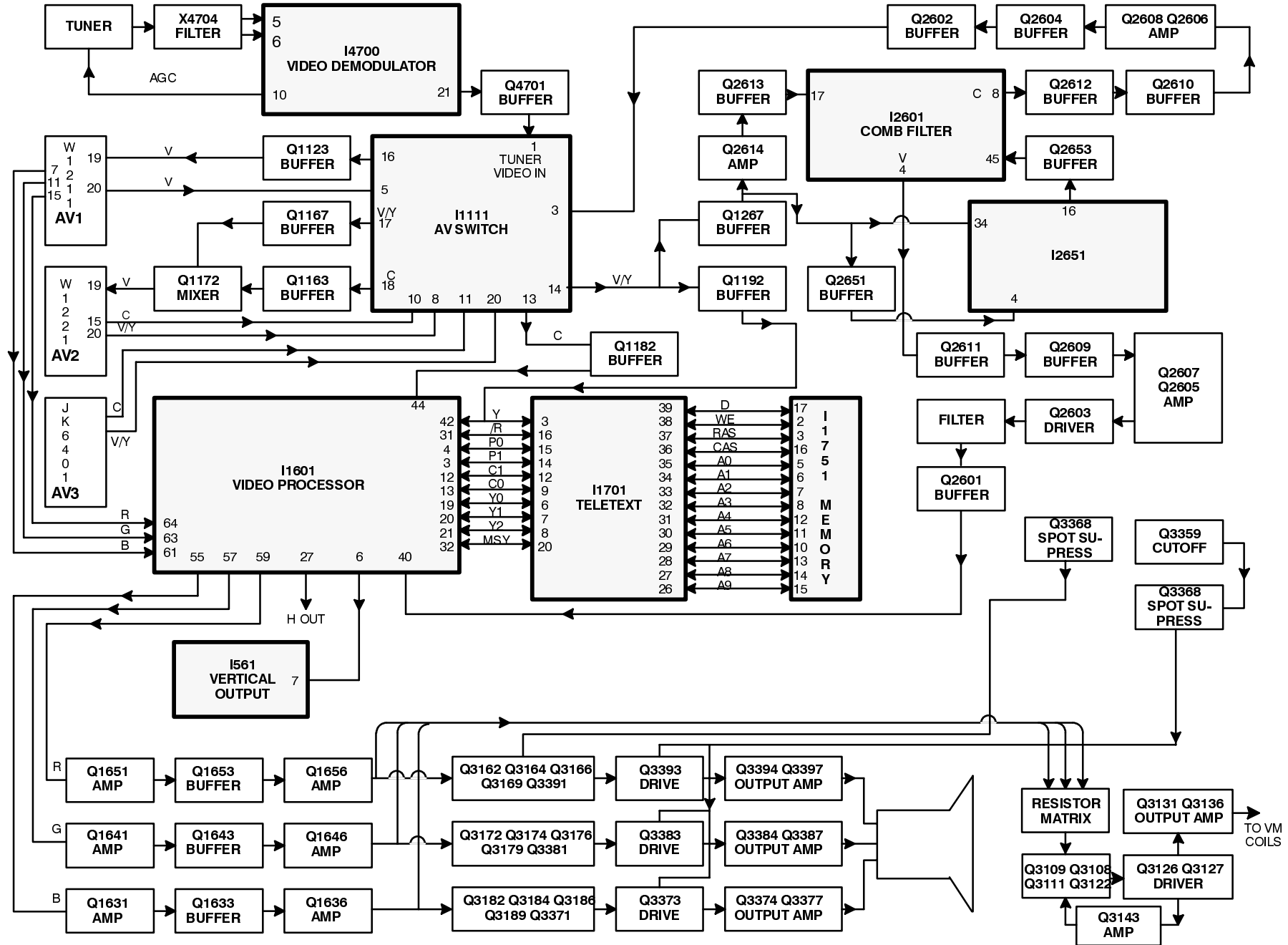
POWER SUPPLY AND CONTROL BLOCK DIAGRAM STROMVERSORGUNGS BLOCKSCHEMA



WIRING BLOCK DIAGRAM



VIDEO BLOCK DIAGRAM BILDSIGNAL BLOCKSCHEMA



WAVEFORM PATTERN TABLE

SIGNAL TABELLE

<p>PIN 42 I1601 10u sec/div</p>	<p>PIN 5 W1651 50u sec/div</p>	<p>PIN 1 W1651 10u sec/div</p>	<p>PIN 2 W1651 10u sec/div</p>
<p>PIN 3 W1651 10u sec/div</p>	<p>PIN 44 I1601 10u sec/div</p>	<p>PIN 5 I611 2u sec/div</p>	<p>PIN 7 T639 5u sec/div</p>
<p>PIN 6 I561 5m sec/div</p>	<p>PIN 8 I611 5u sec/div</p>	<p>PIN 6 W511 5m sec/div</p>	<p>PIN 3 W511 5m sec/div</p>
<p>COLLECTOR Q534 64u sec/div</p>	<p>PIN 13 W511 20u sec/div</p>	<p>PIN 8 W511 5m sec/div</p>	<p>BASE Q543 20u sec/div</p>
<p>PIN 10 W511 64u sec/div</p>	<p>COLLECTOR Q594 5m sec/div</p>	<p>PIN 5 I561 5m sec/div</p>	<p>PIN 1 I561 5m sec/div</p>
<p>RED DRIVE 80v</p>	<p>GREEN DRIVE 100v</p>	<p>BLUE DRIVE 120v</p>	

PARTS LOCATION

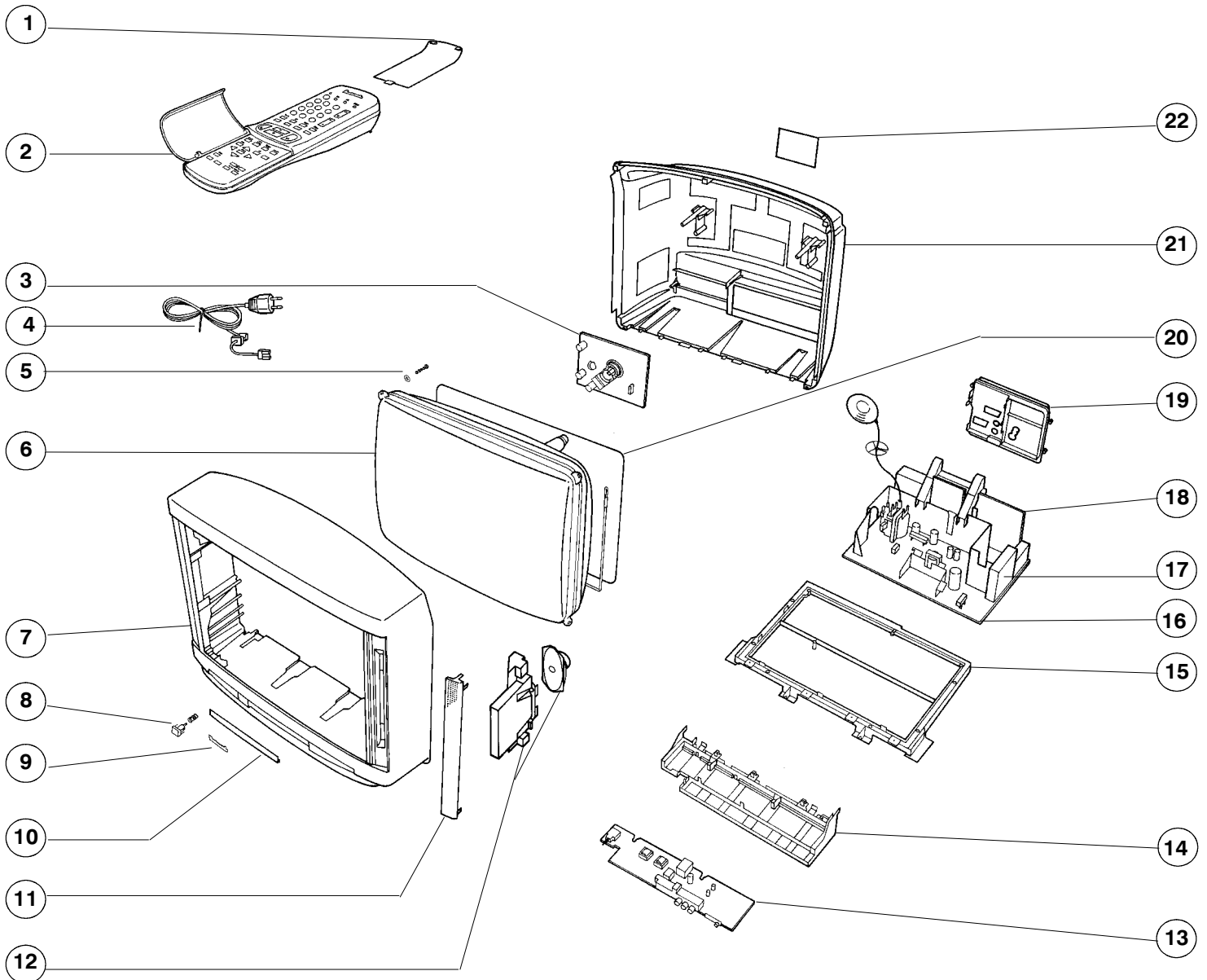
NOTE :

The numbers on the exploded view below refer to the miscellaneous section of the Replacement Parts List.

EXPLOSIONSZEICHNUNG

Anmerkung :

Die Nummer auf den mechanischen Teilen zeigt die Bezugsnummer der Ersatzteilliste an.



REPLACEMENT PARTS LIST

Important Safety Notice

Components identified by Δ mark have special characteristics important for safety. When replacing any of these components, use only manufacturer's specified parts.

Ref No.	Part No.	Description			
MISCELLANEOUS COMPONENTS					
1)	UR51EC780	BACK COVER (REMOTE)			
2)	EUR51920	REMOTE CONTROL			
3)	TNP117037BF	Y P.C.B.			Δ
4)	TSX8E0020	POWER CORD			Δ
5)	THT1009R	CRT FIXING SCREW			
6)	A68EHM69X23	C.R.T.			
7)	TKY8E081	CABINET			Δ
8)	TBX8E032	POWER BUTTON			
9)	TBM173052	PANASONIC BADGE			
10)	TKP8E1141	DOOR LID			
11)	TKP8E1144	SPEAKER NET			
12)	EAGG1218E2	SPEAKER			
13)	TNP8EM012AA	M P.C.B.			Δ
14)	TMW8E016-1	CONTROL BLOCK FRAME			
15)	TMX8E012	CHASSIS FRAME			
16)	TNP197087BV	E P.C.B.			Δ
17)	TNP117039AC	B P.C.B.			Δ
18)	TNP117034CB	A P.C.B.			Δ
19)	TKP8E1145	AV PANEL			
20)	TLK8E05125	DEGAUSS COIL			
21)	TKU8E00270	BACK COVER			Δ
22)	TBM8E1710	MODEL LABEL			
	TBM8E1532-2	PRESET PANEL			
	TEK6940	LID CATCHER			
	TKP8E1142	PANEL RIGHT			
	TKP8E1143	PANEL LEFT			
	TMW8E017	L.E.D. HOLDER			
	TNP117035AD	F P.C.B.			Δ
	TPC8E4636	OUTER CARTON			
	TPD8E617	CUSHION TOP			
	TPD8E618	CUSHION BOTTOM			
	ERC12GK825	SOLID 0.5W 10% 8M2 Ω			
TNR002	ENV578F5G3J	TUNER			Δ
	UM-3DEP-2P	BATTERY			
LINKS					
BC1	ERJ6GEY0R00	S.M.CARB 0.1W 5% 0 Ω			
BC2	ERJ6GEY0R00	S.M.CARB 0.1W 5% 0 Ω			
BC4	ERJ6GEY0R00	S.M.CARB 0.1W 5% 0 Ω			
BC5	ERJ6GEY0R00	S.M.CARB 0.1W 5% 0 Ω			
CAPACITORS					
C200	ECBT1E103ZF5	CERAMIC 25V 10pF			
C203	ECA1CM221GB	ELECT 16V 220pF			
C204	ECQB1H104J	FILM 50V 100nF			
C205	ECBT1H102KB3	CERAMIC 50V 1nF			
C206	222236516334	FILM 160V 330nF			
C211	ECEA1HFQ101	ELECT 50V 100 μ F			
C212	ECQB1H104J	FILM 50V 100nF			
C226	ECQB1H104J	FILM 50V 100nF			
C228	ECKC1H102J	CERAMIC 50V 1000pF			
C461	ECKC1H821J	CERAMIC 50V 820pF			
C462	ECA1EM101GB	ELECT 25V 1 μ F			
C463	ECA1EM471GB	ELECT 25V 470pF			
C464	ECQM1H104J	FILM 50V 100nF			
C465	ECA1CM470GB	ELECT 16V 47 μ F			
C466	ECEA1HU222	ELECT 50V 2200 μ F			
C467	ECQB1H103J	FILM 50V 10nF			
C468	ECBT1C222MR3	CERAMIC 16V 2200 μ F			
C470	222236516184	FILM 160V 180nF			
C471	ECA1HM010GB	ELECT 50V 1pF			
C472	ECA1HM101GB	ELECT 50V 100pF			
C473	ECEA1EGE222	ELECT 25V 2200 μ F			
C476	ECA1HM4R7GB	ELECT 50V 4.7 μ F			
C477	ECA1HM101GB	ELECT 50V 100pF			
C479	222236576104	FILM 760V 100nF			
C480	222236516184	FILM 160V 180nF			
C481	ECA1HM010GB	ELECT 50V 1pF			
C482	ECA1HM101GB	ELECT 50V 100pF			
C483	ECEA1EGE222	ELECT 25V 2200 μ F			
C486	ECA1HM4R7GB	ELECT 50V 4.7 μ F			
C487	ECA1HM101GB	ELECT 50V 100pF			
C489	222236576104	FILM 760V 100nF			
C492	ECA1VM4R7GB	ELECT 35V 4.7 μ F			
C495	ECA1EM101GB	ELECT 25V 1 μ F			
C496	ECA1CM100GB	ELECT 16V 10pF			
C501	ECKC1H103JB	CERAMIC 50V 10nF			
C511	ECQM1H393J	FILM 50V 0.039 μ F			
C521	ECEA1HU101	ELECT 50V 100 μ F			
C524	222236516105	FILM 160V 1 μ F			
C525	ECKC1H271J	CERAMIC 50V 270pF			
C527	ECQM2683JZ	FILM 250V 68nF			
C531	ECQM2564KZ	FILM 250V 560nF			
C534	ECWH12H562J	CERAMIC 1250V 5600pF			Δ
C536	ECWH12H103J	FILM 1250V 10nF			Δ
C537	ECQF4273JZH	FILM 400V 0.027 μ F			
C538	ECWF2H514J	FILM 500V 510nF			Δ
C541	ECWF2H105J	FILM 500V 1000nF			Δ
C543	ECA2VM2R2B	ELECT 350V 2R2 μ F			
C544	ECKC3D152J	CERAMIC 2KV 1.5nF			Δ
C547	ECKC2H101J	CERAMIC 500V 100pF			Δ
C548	ECEA2EU220	ELECT 250V 22 μ F			
C549	ECEA2AU2R2	ELECT 100V 2.2 μ F			
C557	ECKC2H101J	CERAMIC 500V 100pF			Δ
C558	ECA1VM102GB	ELECT 35V 1nF			
C561	ECEA1VU222	ELECT 35V 2200 μ F			
C562	222236576104	FILM 760V 100nF			
C563	ECA1VM471GB	ELECT 35V 470pF			
C564	ECQB1H473K	FILM 50V 47nF			
C565	ECKC2H151J	CERAMIC 500V 150pF			Δ
C567	ECQB1H223K	FILM 50V 22nF			
C568	222236516224	FILM 160V 220nF			
C574	ECEA1VU332	ELECT 35V 3300 μ F			
C576	ECQM1H684J	FILM 50V 680nF			
C577	222236516105	FILM 160V 1 μ F			
C578	222236516154	FILM 160V 150nF			
C579	ECKC1H472J	CERAMIC 50V 4.7nF			
C583	ECQB1H333J	FILM 50V 33nF			
C591	ECA1HW4R7UE	ELECT 50V 4.7 μ F			
C592	ECA1CM330GB	ELECT 16V 33pF			
C593	ECKC1H103JB	CERAMIC 50V 10nF			
C594	ECKC1H103JB	CERAMIC 50V 10nF			
C595	ECQB1H102J	FILM 50V 1nF			
C596	ECQE2474KFW	FILM 200V 470nF			
C597	ECQB1H332K	FILM 50V 3.3nF			
C618	ECOS2GG181NG	ELECT 400V 180 μ F			Δ
C619	ECQE6104K	FILM 600V 100nF			Δ
C620	ECKC2H561J	CERAMIC 500V 560pF			Δ
C622	ECEA1HFS470	ELECT 50V 47 μ F			
C623	222236516224	FILM 160V 220nF			

Ref No.	Part No.	Description			
C626	ECKC3D471JB	CERAMIC	2KV	470pF	△
C628	ECKC1H221J	CERAMIC	50V	220pF	
C629	ECQB1H153K	FILM	50V	15nF	
C631	ECQB1H472J	FILM	50V	4.7nF	
C632	ECQB1H103J	FILM	50V	10nF	
C634	ECEA1HGE010	ELECT	50V	1μF	
C635	ECKC3D331J	CERAMIC	2KV	330pF	△
C636	ECKC2H472J	CERAMIC	500V	4.7nF	△
C637	ECQB1H222J	FILM	50V	2200pF	
C638	ECQF6333JZH	FILM	600V	0.033μF	
C639	ECKWNA222MECC	CERAMIC	250V	2.2nF	
C647	222236516334	FILM	160V	330nF	
C650	ECKC3A102J	CERAMIC	1KV	1nF	△
C651	ECOS2EA221AB	ELECT	250V	220μF	
C656	ECKC2H681J	CERAMIC	500V	680pF	△
C657	ECEA1HU471	ELECT	50V	470μF	
C661	ECKC2H821J	CERAMIC	500V	820pF	△
C662	ECA1VM222GE	ELECT	35V	2.2nF	
C666	222236516224	FILM	160V	220nF	
C667	ECA1CM471GB	ELECT	16V	470pF	
C671	ECKC2H681J	CERAMIC	500V	680pF	△
C672	ECA1VM222GE	ELECT	35V	2.2nF	
C677	ECA1CM471GB	ELECT	16V	470pF	
C681	ECEA1EGE101	ELECT	25V	100μF	
C682	ECKC2H331J	CERAMIC	500V	330pF	△
C687	ECEA1HGE102	ELECT	50V	1000μF	
C1012	ECUV1H473ZFX	S.M.CAP	50V	47nF	
C1023	ECUV1H221JCX	S.M.CAP	50V	220pF	
C1024	ECUV1H221JCX	S.M.CAP	50V	220pF	
C1033	ECUV1H221JCX	S.M.CAP	50V	220pF	
C1034	ECUV1H221JCX	S.M.CAP	50V	220pF	
C1112	ECUV1H473ZFX	S.M.CAP	50V	47nF	
C1116	ECUV1H473ZFX	S.M.CAP	50V	47nF	
C1124	ECUV1H473ZFX	S.M.CAP	50V	47nF	
C1151	ECUV1H102KBX	S.M.CAP	50V	1nF	
C1161	ECUV1H102KBX	S.M.CAP	50V	1nF	
C1178	ECUV1H473ZFX	S.M.CAP	50V	47nF	
C1226	ECUV1H560JCX	S.M.CAP	50V	56pF	
C1241	ECUV1H472KBX	S.M.CAP	50V	4.7nF	
C1242	ECUV1H472KBX	S.M.CAP	50V	4.7nF	
C1263	ECUV1H102KBX	S.M.CAP	50V	1nF	
C1271	ECUV1H102KBX	S.M.CAP	50V	1nF	
C1321	ECUV1H010CCX	S.M.CAP	50V	1pF	
C1322	ECUV1H010CCX	S.M.CAP	50V	1pF	
C1327	ECUV1H221JCX	S.M.CAP	50V	220pF	
C1331	ECUV1H391JCX	S.M.CAP	50V	390pF	
C1332	ECUV1H391JCX	S.M.CAP	50V	390pF	
C1346	ECUV1H221JCX	S.M.CAP	50V	220pF	
C1347	ECUV1H221JCX	S.M.CAP	50V	220pF	
C1409	ECUV1H470JCX	S.M.CAP	50V	47pF	
C1411	ECUV1H070DCX	S.M.CAP	50V	7pF	
C1412	ECUV1H560JCX	S.M.CAP	50V	56pF	
C1413	ECUV1H220JCX	S.M.CAP	50V	22pF	
C1416	ECUV1H070DCX	S.M.CAP	50V	7pF	
C1417	ECUV1H560JCX	S.M.CAP	50V	56pF	
C1444	ECUV1H102KBX	S.M.CAP	50V	1nF	
C1454	ECUV1H102KBX	S.M.CAP	50V	1nF	
C1463	ECUV1H102KBX	S.M.CAP	50V	1nF	
C1465	ECUV1H560JCX	S.M.CAP	50V	56pF	
C1467	ECUV1H102KBX	S.M.CAP	50V	1nF	
C1468	ECUV1H102KBX	S.M.CAP	50V	1nF	
C1473	ECUV1H102KBX	S.M.CAP	50V	1nF	
C1475	ECUV1H560JCX	S.M.CAP	50V	56pF	
C1483	ECUV1H102KBX	S.M.CAP	50V	1nF	
C1493	ECUV1H102KBX	S.M.CAP	50V	1nF	
C1608	ECUV1H040CCX	S.M.CAP	50V	4pF	
C1609	ECUV1H040CCX	S.M.CAP	50V	4pF	
C1614	ECUV1H473ZFX	S.M.CAP	50V	47nF	
C1616	ECUV1H101JCX	S.M.CAP	50V	100pF	
C1617	ECUV1H470JCX	S.M.CAP	50V	47pF	
C1618	ECUV1H470JCX	S.M.CAP	50V	47pF	

Ref No.	Part No.	Description			
C1620	ECUV1H102KBX	S.M.CAP	50V	1nF	
C1625	ERJ6GEYJ151	S.M.CARB	0.1W	5%	150Ω
C1661	ECUV1H102KBX	S.M.CAP	50V	1nF	
C1662	ECUV1H683ZFX	S.M.CAP	50V	68nF	
C1663	ECUV1H102KBX	S.M.CAP	50V	1nF	
C1666	ECUV1H102KBX	S.M.CAP	50V	1nF	
C1667	ECUV1H683ZFX	S.M.CAP	50V	68nF	
C1681	ECUV1H102KBX	S.M.CAP	50V	1nF	
C1682	ECUV1H102KBX	S.M.CAP	50V	1nF	
C1683	ECUV1H271JCX	S.M.CAP	50V	270pF	
C1684	ECUV1H121JCX	S.M.CAP	50V	120pF	
C1685	ECUV1H102KBX	S.M.CAP	50V	1nF	
C1686	ECUV1H271JCX	S.M.CAP	50V	270pF	
C1687	ECUV1H121JCX	S.M.CAP	50V	120pF	
C1696	ECUV1H102KBX	S.M.CAP	50V	1nF	
C1697	ECUV1H100DCX	S.M.CAP	50V	10pF	
C1698	ECUV1H102KBX	S.M.CAP	50V	1nF	
C1699	ECUV1H100DCX	S.M.CAP	50V	10pF	
C1717	ECUV1H102KBX	S.M.CAP	50V	1nF	
C1721	ECUV1H473ZFX	S.M.CAP	50V	47nF	
C1722	ECUV1H102KBX	S.M.CAP	50V	1nF	
C1811	ECUV1H332KBX	S.M.CAP	50V	3.3nF	
C1816	ERJ6GEYJ153	S.M.CARB	0.1W	5%	15KΩ
C1826	ERJ6GEYJ153	S.M.CARB	0.1W	5%	15KΩ
C1838	ECUV1H101JCX	S.M.CAP	50V	100pF	
C1843	ECUV1H472KBX	S.M.CAP	50V	4.7nF	
C1845	ECUV1H560JCX	S.M.CAP	50V	56pF	
C1851	ECUV1H470JCX	S.M.CAP	50V	47pF	
C1852	ECUV1H390JCX	S.M.CAP	50V	39pF	
C1853	ECUV1H390JCX	S.M.CAP	50V	39pF	
C1857	ECUV1H560JCX	S.M.CAP	50V	56pF	
C1859	ECUV1H560JCX	S.M.CAP	50V	56pF	
C1879	ECUV1H560JCX	S.M.CAP	50V	56pF	
C1891	ECUV1H102KBX	S.M.CAP	50V	1nF	
C1893	ECUV1H102KBX	S.M.CAP	50V	1nF	
C1894	ECUV1H102KBX	S.M.CAP	50V	1nF	
C1982	ECUV1H101JCX	S.M.CAP	50V	100pF	
C2601	ECUV1H180JCX	S.M.CAP	50V	18pF	
C2602	ECUV1H220JCX	S.M.CAP	50V	22pF	
C2603	ECUV1H100DCX	S.M.CAP	50V	10pF	
C2604	ECUV1H104ZFX	S.M.CAP	50V	100nF	
C2605	ECEA1CKA470	ELECT	16V	47μF	
C2606	ECUV1H104ZFX	S.M.CAP	50V	100nF	
C2607	ECUV1H104ZFX	S.M.CAP	50V	100nF	
C2609	ECEA1CKA470	ELECT	16V	47μF	
C2611	ECUV1H104ZFX	S.M.CAP	50V	100nF	
C2612	ECEA1CKA470	ELECT	16V	47μF	
C2613	ECUV1H104ZFX	S.M.CAP	50V	100nF	
C2614	ECUV1H103ZFX	S.M.CAP	50V	10nF	
C2615	ECUV1H103ZFX	S.M.CAP	50V	10nF	
C2616	ECEA1CKA470	ELECT	16V	47μF	
C2617	ECEA1HKNR47	ELECT	50V	0.47μF	
C2618	ECEA1CKA470	ELECT	16V	47μF	
C2619	ECUV1H104ZFX	S.M.CAP	50V	100nF	
C2620	ECEA1CKA100	ELECT	16V	10μF	
C2621	ECQM1H474J	FILM	50V	470nF	
C2623	ECUV1H103ZFX	S.M.CAP	50V	10nF	
C2624	ECEA1CKA101	ELECT	16V	100μF	
C2625	ECUV1H103ZFX	S.M.CAP	50V	10nF	
C2626	ECUV1H271JCX	S.M.CAP	50V	270pF	
C2627	ECEA1CKA470	ELECT	16V	47μF	
C2628	ECUV1H180JCX	S.M.CAP	50V	18pF	
C2629	ECUV1H271JCX	S.M.CAP	50V	270pF	
C2630	ECEA1CKA470	ELECT	16V	47μF	
C2631	ECEA1CKA470	ELECT	16V	47μF	
C2632	ECUV1H103ZFX	S.M.CAP	50V	10nF	
C2633	ECUV1H103ZFX	S.M.CAP	50V	10nF	
C2634	ECUV1H103ZFX	S.M.CAP	50V	10nF	
C2635	ECUV1H103ZFX	S.M.CAP	50V	10nF	
C2636	ECEA1CKA100	ELECT	16V	10μF	
C2637	ECUV1H330JCX	S.M.CAP	50V	33pF	
C2645	ECUV1H390JCX	S.M.CAP	50V	39pF	

Ref No.	Part No.	Description			
C2651	ECUV1H103ZFX	S.M.CAP	50V	10nF	
C2652	ECUV1H470JCX	S.M.CAP	50V	47pF	
C2653	ECUV1H103ZFX	S.M.CAP	50V	10nF	
C2654	ECUV1H680JCX	S.M.CAP	50V	68pF	
C2655	ECUV1H103ZFX	S.M.CAP	50V	10nF	
C2656	ECUV1H102KBX	S.M.CAP	50V	1nF	
C2657	ECUV1H103ZFX	S.M.CAP	50V	10nF	
C2658	ECEA1HKA4R7	ELECT	50V	4.7µF	
C2660	ECEA1HKA4R7	ELECT	50V	4.7µF	
C2661	ECUV1H103ZFX	S.M.CAP	50V	10nF	
C2662	ECUV1H103ZFX	S.M.CAP	50V	10nF	
C2664	ECEA1HKA4R7	ELECT	50V	4.7µF	
C2665	ECEA1HKA4R7	ELECT	50V	4.7µF	
C2666	ECUV1H103ZFX	S.M.CAP	50V	10nF	
C2667	ECUV1H103ZFX	S.M.CAP	50V	10nF	
C2668	ECEA1HKA0R1	ELECT	50V	0.1µF	
C2669	ECUV1H181JCX	S.M.CAP	50V	180pF	
C2670	ECEA1HKAR33	ELECT	50V	R33µF	
C2671	ECUV1H152KBX	S.M.CAP	50V	1.5pF	
C2672	ECUV1H223KBX	S.M.CAP	50V	22nF	
C2673	ECUV1H820JCX	S.M.CAP	50V	82pF	
C2674	ECEA1HKA4R7	ELECT	50V	4.7µF	
C2675	ECUV1H181JCX	S.M.CAP	50V	180pF	
C2676	ECEA1CKA100	ELECT	16V	10µF	
C2677	ECUV1H103ZFX	S.M.CAP	50V	10nF	
C2678	ECUV1H180JCX	S.M.CAP	50V	18pF	
C2679	ECUV1H103ZFX	S.M.CAP	50V	10nF	
C2680	ECEA1CKA470	ELECT	16V	47µF	
C2681	ECUV1H103ZFX	S.M.CAP	50V	10nF	
C2682	ECEA1CKA100	ELECT	16V	10µF	
C2683	ECUV1H103ZFX	S.M.CAP	50V	10nF	
C2684	ECEA1CKA470	ELECT	16V	47µF	
C2685	ECUV1H103ZFX	S.M.CAP	50V	10nF	
C2686	ECUV1H104ZFX	S.M.CAP	50V	100nF	
C3101	ECUV1H030CCX	S.M.CAP	50V	30pF	
C3102	ECUV1H103ZFX	S.M.CAP	50V	10nF	
C3103	ECA1HM100GB	ELECT	50V	10pF	
C3122	ECUV1H102KBX	S.M.CAP	50V	1nF	
C3124	ECUV1H471JCX	S.M.CAP	50V	470pF	
C3131	ECKC2H471J	CERAMIC	500V	470pF	△
C3134	ECA1HM101GB	ELECT	50V	100pF	
C3136	ECKC2H471J	CERAMIC	500V	470pF	△
C3139	ECA1HM101GB	ELECT	50V	100pF	
C3141	ECA1CM471GB	ELECT	16V	470pF	
C3143	ECA1CM100GB	ELECT	16V	10pF	
C3144	ECA1CM470GB	ELECT	16V	47µF	
C3146	ECEA2EU220	ELECT	250V	22µF	
C3152	ECEA2EU220	ELECT	250V	22µF	
C3153	ECA1VM101GB	ELECT	35V	100pF	
C3167	ECUV1H100DCX	S.M.CAP	50V	10pF	
C3168	ECUV1H103ZFX	S.M.CAP	50V	10nF	
C3169	ECA1CM100GB	ELECT	16V	10pF	
C3178	ECUV1H103ZFX	S.M.CAP	50V	10nF	
C3179	ECA1CM100GB	ELECT	16V	10pF	
C3187	ECUV1H270JCX	S.M.CAP	50V	27pF	
C3188	ECUV1H103ZFX	S.M.CAP	50V	10nF	
C3189	ECA1CM100GB	ELECT	16V	10pF	
C3356	ECA1CM220GB	ELECT	16V	22µF	
C3357	ECUV1H104ZFX	S.M.CAP	50V	100nF	
C3362	TACA1103P2KV	I.C.			
C3363	TACA1103P2KV	I.C.			
C3366	ECEA2EU220	ELECT	250V	22µF	
C3367	ECQM2104KZ	FILM	250V	100nF	
C3369	ECA1HM010GB	ELECT	50V	1pF	
C3371	ECUV1H180JCX	S.M.CAP	50V	18pF	
C3373	ECUV1H104ZFX	S.M.CAP	50V	100nF	
C3377	ECUV1H681JCX	S.M.CAP	50V	680pF	
C3383	ECUV1H104ZFX	S.M.CAP	50V	100nF	
C3387	ECUV1H681JCX	S.M.CAP	50V	680pF	
C3392	ECA1CM471GB	ELECT	16V	470pF	
C3393	ECUV1H104ZFX	S.M.CAP	50V	100nF	
C3397	ECUV1H681JCX	S.M.CAP	50V	680pF	

Ref No.	Part No.	Description			
C3398	ECKC1H102J	CERAMIC	50V	1000pF	
C4701	ECUV1H120JCX	S.M.CAP	50V	12pF	
C4702	ECUV1H151JCX	S.M.CAP	50V	150pF	
C4703	ECUV1H151JCX	S.M.CAP	50V	150pF	
C4704	ECUV1H151JCX	S.M.CAP	50V	150pF	
C4705	ECUV1H104ZFX	S.M.CAP	50V	100nF	
C4707	ECUV1H151JCX	S.M.CAP	50V	150pF	
C4708	ECUV1H100DCX	S.M.CAP	50V	10pF	
C4709	ECUV1H100DCX	S.M.CAP	50V	10pF	
C4710	ECUV1H080DCX	S.M.CAP	50V	80pF	
C4711	ECUV1H104ZFX	S.M.CAP	50V	100nF	
C4712	ECUV1H471JCX	S.M.CAP	50V	470pF	
C4713	ECUV1C224KBX	S.M.CAP	16V	220nF	
C4714	ECEA1HKA2R2	ELECT	50V	2.2µF	
C4715	ECEA1CKA100	ELECT	16V	10µF	
C4718	ECUV1H104ZFX	S.M.CAP	50V	100nF	
C4719	ECEA1CKA100	ELECT	16V	10µF	
C4720	ECUV1H104ZFX	S.M.CAP	50V	100nF	
C4721	ECEA1CKA100	ELECT	16V	10µF	
C4723	ECUV1H104ZFX	S.M.CAP	50V	100nF	
C4724	ECEA1CKA470	ELECT	16V	47µF	
C4725	ECUV1H104ZFX	S.M.CAP	50V	100nF	
C4726	ECUV1H104ZFX	S.M.CAP	50V	100nF	
C4727	ECUV1H104ZFX	S.M.CAP	50V	100nF	
C4730	ECUV1H104ZFX	S.M.CAP	50V	100nF	
C4731	ECUV1H080DTX	S.M.CAP	50V	80pF	
C4732	ECEA1HKA2R2	ELECT	50V	2.2µF	
C4733	ECEA1HKA2R2	ELECT	50V	2.2µF	
C4734	ECUV1H104ZFX	S.M.CAP	50V	100nF	
C4735	ECEA1CKA100	ELECT	16V	10µF	
C4736	ECUV1H104ZFX	S.M.CAP	50V	100nF	
C4737	ECUV1H104ZFX	S.M.CAP	50V	100nF	
C4738	ECUV1H104ZFX	S.M.CAP	50V	100nF	
C4739	ECUV1H104ZFX	S.M.CAP	50V	100nF	
C4740	ECUV1H104ZFX	S.M.CAP	50V	100nF	
C4741	ECUV1H104ZFX	S.M.CAP	50V	100nF	
C4742	ECUV1H102KBX	S.M.CAP	50V	1nF	
C4743	ECUV1H104ZFX	S.M.CAP	50V	100nF	
C4744	ECUV1H102KBX	S.M.CAP	50V	1nF	
C4747	ECUV1H102KBX	S.M.CAP	50V	1nF	
C4748	ECUV1H393KBX	S.M.CAP	50V	39nF	
C4760	ECUV1H104ZFX	S.M.CAP	50V	100nF	
C6101	ECEA1HU471	ELECT	50V	470µF	
C6102	ECQM1H334J	FILM	50V	330nF	
C6103	ECQM1H104J	FILM	50V	100nF	
C6104	ECA0JM222GB	ELECT	6.3V	2.2nF	
C6106	ECEA1HU101	ELECT	50V	100µF	
C6301	ECA1CM470GB	ELECT	16V	47µF	
C6303	ECUV1H103ZFX	S.M.CAP	50V	10nF	
C6401	ECA1HM101GB	ELECT	50V	100pF	
C6402	ECA1HM101GB	ELECT	50V	100pF	
C6403	ECUV1H103ZFX	S.M.CAP	50V	10nF	
C6406	ECA1HM4R7GB	ELECT	50V	4.7µF	
C6407	ECUV1H102KBX	S.M.CAP	50V	1nF	
C6408	ECA1HM4R7GB	ELECT	50V	4.7µF	
C6409	ECUV1H561JCX	S.M.CAP	50V	560pF	
C6410	ECUV1H561JCX	S.M.CAP	50V	560pF	
C6417	ECA1CM471GB	ELECT	16V	470pF	
C6418	ECUV1H103ZFX	S.M.CAP	50V	10nF	
C6436	ECA1HM4R7GB	ELECT	50V	4.7µF	
C6437	ECUV1H102KBX	S.M.CAP	50V	1nF	
C6438	ECA1HM4R7GB	ELECT	50V	4.7µF	
C6447	ECA1CM471GB	ELECT	16V	470pF	
C6448	ECUV1H103ZFX	S.M.CAP	50V	10nF	
C6491	ECUV1H271JCX	S.M.CAP	50V	270pF	
C6591	ECUV1H271JCX	S.M.CAP	50V	270pF	
C6812	222233510154	CAPACITOR		0.15µF	
C6815	222233510224	CAPACITOR		0.22µF	

Ref No.	Part No.	Description
DIODES		
D206	MA4300	DIODE
D465	MA165TA5	DIODE 1SS133T-77
D466	MA165TA5	DIODE 1SS133T-77
D467	MA165TA5	DIODE 1SS133T-77
D468	MA165TA5	DIODE 1SS133T-77
D471	MA700TA5	DIODE
D481	MA700TA5	DIODE
D491	MA167TA5	DIODE
D507	MA723TA5	DIODE
D508	MA723TA5	DIODE
D521	MA170	DIODE
D526	MA165TA5	DIODE 1SS133T-77
D527	EU02	DIODE
D536	ERB0615	DIODE TYPD0753VAG
D537	TVSRU2AM	DIODE
D544	TVSRC2V1	DIODE
D547	AU02V0	DIODE
D548	MA165TA5	DIODE 1SS133T-77
D549	MA167TA5	DIODE
D557	EU02	DIODE
D561	ERA15-02V3	DIODE
D562	MA165TA5	DIODE 1SS133T-77
D563	MA165TA5	DIODE 1SS133T-77
D564	MTZJ33B	DIODE
D566	MA2082ALFS	DIODE
D567	MTZJT776.2B	DIODE
D568	MA2100LFS	DIODE
D569	MA2082ALFS	DIODE
D591	MTZJT7739D	DIODE
D613	RBV4-08	DIODE
D622	MA171TA5	DIODE
D624	BYT56K15/10	DIODE
D630	MA165TA5	DIODE 1SS133T-77
D636	MA167TA5	DIODE
D651	RG4CLFL1	DIODE
D656	EU02	DIODE
D661	ERD32-02L7	DIODE
D671	ERD32-02L7	DIODE
D674	MTZJT-7712C	DIODE
D678	MTZJT772.7B	DIODE
D681	EU02	DIODE
D686	RU4AMLF-M1	DIODE
D3126	RLS72TE-11	DIODE OR PMLL4148
D3127	RLS72TE-11	DIODE OR PMLL4148
D3133	RLS72TE-11	DIODE OR PMLL4148
D3138	RLS72TE-11	DIODE OR PMLL4148
D3368	RLS72TE-11	DIODE OR PMLL4148
D3372	MA165TA5	DIODE 1SS133T-77
D3373	RLS72TE-11	DIODE OR PMLL4148
D3374	RLS72TE-11	DIODE OR PMLL4148
D3377	RLS72TE-11	DIODE OR PMLL4148
D3382	MA165TA5	DIODE 1SS133T-77
D3383	RLS72TE-11	DIODE OR PMLL4148
D3384	RLS72TE-11	DIODE OR PMLL4148
D3387	RLS72TE-11	DIODE OR PMLL4148
D3391	MA165TA5	DIODE 1SS133T-77
D3392	MA165TA5	DIODE 1SS133T-77
D3393	RLS72TE-11	DIODE OR PMLL4148
D3394	RLS72TE-11	DIODE OR PMLL4148
D3397	RLS72TE-11	DIODE OR PMLL4148
D4701	BA582	DIODE
D4702	BA582	DIODE
D4720	MA3020TX	DIODE
D4721	MA3020TX	DIODE
D6101	TVSS1WBS20	DIODE
D6103	RLS72TE-11	DIODE OR PMLL4148
D6106	RLS72TE-11	DIODE OR PMLL4148
D6301	LN81RPHL	DIODE
D6381	RLS72TE-11	DIODE OR PMLL4148
D6382	RLS72TE-11	DIODE OR PMLL4148

Ref No.	Part No.	Description	
D6391	RLS72TE-11	DIODE OR PMLL4148	
D6392	RLS72TE-11	DIODE OR PMLL4148	
D6491	RLS72TE-11	DIODE OR PMLL4148	
D6492	RLS72TE-11	DIODE OR PMLL4148	
D6591	RLS72TE-11	DIODE OR PMLL4148	
D6592	RLS72TE-11	DIODE OR PMLL4148	
FUSES			
F547	TR5-T2000	FUSE	△
F656	TR5-T1250	FUSE	△
F661	TR5-T2000	FUSE	△
F671	TR5-T2000	FUSE	△
F6811	2153.15H	FUSE	△
F68111	EYF52BC	FUSE HOLDER	
F68112	EYF52BC	FUSE HOLDER	
SOCKETS			
H1871	832AG11D-ESL	I.C.SOCKET	
INTEGRATED CIRCUITS			
I466	LA4282	AUDIO OUTPUT	
I561	TDA8175-3	VERTICAL OUTPUT	
I611	TDA4605-3	SWITCHABLE POWER SUPPLY	
I646	L78M09MRB	9V REGULATOR	
I661	LM317T	12V REGULATOR	
I676	TL431ACLPM	COIL	
I1011	TEA6420	AUDIO SWITCH	
I1111	TEA6415C	VIDEO SWITCH	
I1301	MSP3410BPPF7	AUDIO PROCESSOR	
I1701	TPU3040-20	TEXT PROCESSOR	
I1751	81C1000A-70P	DRAM	
I1801	CCU3000I-07	CENTRAL CONTROL UNIT	
I1802	MN1280R	RESET	
I1871	27C010-150DC	EPROM	
I1941	ST24C16CB1	EAROM	
I1981	MN1280R	RESET	
I2601	MC141625A	FILTER	
I2651	UPC1860GS-E1	DELAY	
I4701	TDA9814TV3	VIF	
I4702	TSA5514AT/C2	A.F.C.CONTROL	
I6101	AN78L05TA	5V REGULATOR	
I6301	RPM-637CBRS1	LED RECEIVER	
TERMINALS AND LINKS			
JC2	ERJ6GEY0R00	S.M.CARB 0.1W	5% 0Ω
JC5	ERJ6GEY0R00	S.M.CARB 0.1W	5% 0Ω
JC6	ERJ6GEY0R00	S.M.CARB 0.1W	5% 0Ω
JC7	ERJ6GEY0R00	S.M.CARB 0.1W	5% 0Ω
JK6401	TJB16656	A.V.TERMINAL	
J12	EXCELSA39V	COIL	
J23	EXCELSA39V	COIL	
J204	EXCELSA35T	COIL	
COILS			
L202	ELER220KA	COIL	
L204	ELER220KA	COIL	
L206	EXCELSA35T	COIL	
L507	ELESN331KA	COIL	
L511	297-23477	TRANSFORMER	
L538	297-23293	COIL	
L541	ELH5L7002	COIL	
L542	ELC08D055	COIL	
L594	297-017696	COIL	
L624	EXCELSA35T	COIL	
L626	EXCELSR35S	COIL	
L650	EXCELD35C	COIL	

Ref No.	Part No.	Description	
L661	EXCELDR35V	COIL	
L671	EXCELDR35V	COIL	
L686	EXCELSA35T	COIL	
L1037	TSC925-4	CHOKE	
L2601	TLT390K991R	COIL	
L2602	TLT221K991R	COIL	
L2603	TLT221K991R	COIL	
L2604	TLT221K991R	COIL	
L2605	TLT220K991R	COIL	
L2606	TLT047K991R	COIL	
L2607	TLT220K991R	COIL	
L2608	EXCELDR35V	COIL	
L2609	EXCELDR35V	COIL	
L2637	TLT068K991R	COIL	
L2651	TLT150K991R	COIL	
L2653	TLT101K991R	COIL	
L2654	TLT101K991R	COIL	
L2655	TLT101K991R	COIL	
L2656	TLT100K991R	COIL	
L3161	SDL-4101	COIL	
L3171	SDL-4101	COIL	
L3181	SDL-4101	COIL	
L4701	ELB5A077	COIL	
L4702	ELESN102KA	COIL	
L4703	ELESNR22KA	COIL	
L4706	ELESN5R6KA	COIL	
L4707	EQV7EN203B	COIL	
L4708	ELESN181KA	COIL	
L4710	ELB5A077	COIL	
L4799	TLTR39K991R	COIL	
L6403	ELEBT6R8KA	COIL	
L6404	ELEBT6R8KA	COIL	
L6417	ELEBT6R8KA	COIL	
L6447	ELEBT6R8KA	COIL	
L6811	ELF18D415F	FILTER	
L6812	ELF18D415F	FILTER	
CONTROLS			
P633	EVMEASA00B52	CONTROL	500Ω
P2601	EVNDXAA03B13	CONTROL	1KΩ
P3362	RH092GDJ6J	VARIABLE RESISTOR	
P3368	EVN65UA00B24	CONTROL	20KΩ
P4701	EVNDXAA03B24	CONTROL	20KΩ
P4702	EVNDXAA03B24	CONTROL	20KΩ
TRANSISTORS			
Q463	BC557B	TRANSISTOR	
Q465	BC547B	TRANSISTOR	
Q494	BC547B	TRANSISTOR	
Q496	BC547B	TRANSISTOR	
Q497	BC557B	TRANSISTOR	
Q498	BC547B	TRANSISTOR	
Q506	2SK301TA	TRANSISTOR	
Q526	2SD836-AL	TRANSISTOR	
Q534	BU2508AXRL	TRANSISTOR	
Q591	BC557B	TRANSISTOR	
Q592	BC557B	TRANSISTOR	
Q593	BC547B	TRANSISTOR	
Q594	2SD1265A	TRANSISTOR	
Q624	2SK1118LB	TRANSISTOR	
Q651	TFD312SOF632	DIODE	
Q667	BC547B	TRANSISTOR	
Q674	BUZ71AF1	TRANSISTOR	
Q681	BC557B	TRANSISTOR	
Q682	2SA1535LB	TRANSISTOR	
Q1071	BC817-25	TRANSISTOR	
Q1091	BC817-25	TRANSISTOR	
Q1123	BC847B	TRANSISTOR OR 2SD601ATX	
Q1163	BC847B	TRANSISTOR OR 2SD601ATX	
Q1167	BC857B	TRANSISTOR OR 2SB709ATX	

Ref No.	Part No.	Description	
Q1172	BC847B	TRANSISTOR OR 2SD601ATX	
Q1182	BC847B	TRANSISTOR OR 2SD601ATX	
Q1192	BC847B	TRANSISTOR OR 2SD601ATX	
Q1221	BC847B	TRANSISTOR OR 2SD601ATX	
Q1222	BC847B	TRANSISTOR OR 2SD601ATX	
Q1267	BC847B	TRANSISTOR OR 2SD601ATX	
Q1382	BC857B	TRANSISTOR OR 2SB709ATX	
Q1466	BC860B	TRANSISTOR	
Q1476	BC860B	TRANSISTOR	
Q1486	BC860B	TRANSISTOR	
Q1496	BC860B	TRANSISTOR	
Q1612	BC847B	TRANSISTOR OR 2SD601ATX	
Q1631	BC847B	TRANSISTOR OR 2SD601ATX	
Q1633	BC847B	TRANSISTOR OR 2SD601ATX	
Q1636	BC857B	TRANSISTOR OR 2SB709ATX	
Q1641	BC847B	TRANSISTOR OR 2SD601ATX	
Q1643	BC847B	TRANSISTOR OR 2SD601ATX	
Q1646	BC857B	TRANSISTOR OR 2SB709ATX	
Q1651	BC847B	TRANSISTOR OR 2SD601ATX	
Q1653	BC847B	TRANSISTOR OR 2SD601ATX	
Q1656	BC857B	TRANSISTOR OR 2SB709ATX	
Q1663	BC847B	TRANSISTOR OR 2SD601ATX	
Q1664	BC847B	TRANSISTOR OR 2SD601ATX	
Q1667	BC847B	TRANSISTOR OR 2SD601ATX	
Q1673	BC847B	TRANSISTOR OR 2SD601ATX	
Q1812	BC847B	TRANSISTOR OR 2SD601ATX	
Q1816	BC847B	TRANSISTOR OR 2SD601ATX	
Q1822	BC847B	TRANSISTOR OR 2SD601ATX	
Q1824	BC847B	TRANSISTOR OR 2SD601ATX	
Q1827	BC857B	TRANSISTOR OR 2SB709ATX	
Q1831	BC847B	TRANSISTOR OR 2SD601ATX	
Q2601	BC847B	TRANSISTOR OR 2SD601ATX	
Q2602	BC847B	TRANSISTOR OR 2SD601ATX	
Q2603	BC847B	TRANSISTOR OR 2SD601ATX	
Q2604	BC847B	TRANSISTOR OR 2SD601ATX	
Q2605	BC857B	TRANSISTOR OR 2SB709ATX	
Q2606	BC857B	TRANSISTOR OR 2SB709ATX	
Q2607	BC847B	TRANSISTOR OR 2SD601ATX	
Q2608	BC847B	TRANSISTOR OR 2SD601ATX	
Q2609	BC857B	TRANSISTOR OR 2SB709ATX	
Q2610	BC857B	TRANSISTOR OR 2SB709ATX	
Q2611	BC857B	TRANSISTOR OR 2SB709ATX	
Q2612	BC857B	TRANSISTOR OR 2SB709ATX	
Q2613	BC847B	TRANSISTOR OR 2SD601ATX	
Q2614	BC847B	TRANSISTOR OR 2SD601ATX	
Q2615	BC857B	TRANSISTOR OR 2SB709ATX	
Q2616	BC847B	TRANSISTOR OR 2SD601ATX	
Q2651	BC847B	TRANSISTOR OR 2SD601ATX	
Q2653	BC847B	TRANSISTOR OR 2SD601ATX	
Q3108	BC847B	TRANSISTOR OR 2SD601ATX	
Q3109	BC847B	TRANSISTOR OR 2SD601ATX	
Q3111	BC857B	TRANSISTOR OR 2SB709ATX	
Q3122	BC847B	TRANSISTOR OR 2SD601ATX	
Q3126	BC847B	TRANSISTOR OR 2SD601ATX	
Q3127	BC857B	TRANSISTOR OR 2SB709ATX	
Q3131	2SB940APLB	TRANSISTOR	
Q3136	2SD1264APLB	TRANSISTOR	
Q3143	BC847B	TRANSISTOR OR 2SD601ATX	
Q3162	BC857B	TRANSISTOR OR 2SB709ATX	
Q3164	BC847B	TRANSISTOR OR 2SD601ATX	
Q3166	BC857B	TRANSISTOR OR 2SB709ATX	
Q3169	BC857B	TRANSISTOR OR 2SB709ATX	
Q3172	BC857B	TRANSISTOR OR 2SB709ATX	
Q3174	BC847B	TRANSISTOR OR 2SD601ATX	
Q3176	BC857B	TRANSISTOR OR 2SB709ATX	
Q3179	BC857B	TRANSISTOR OR 2SB709ATX	
Q3182	BC857B	TRANSISTOR OR 2SB709ATX	
Q3184	BC847B	TRANSISTOR OR 2SD601ATX	
Q3186	BC857B	TRANSISTOR OR 2SB709ATX	
Q3189	BC857B	TRANSISTOR OR 2SB709ATX	
Q3359	BC847B	TRANSISTOR OR 2SD601ATX	
Q3368	2SB710A-XR	TRANSISTOR	

Ref No.	Part No.	Description
Q3371	BC857B	TRANSISTOR OR 2SB709ATX
Q3373	2SC4714RL2	TRANSISTOR
Q3374	2SC3063RL	TRANSISTOR
Q3377	2SA1698RL	TRANSISTOR
Q3381	BC857B	TRANSISTOR OR 2SB709ATX
Q3383	2SC4714RL2	TRANSISTOR
Q3384	2SC3063RL	TRANSISTOR
Q3387	2SA1698RL	TRANSISTOR
Q3391	BC857B	TRANSISTOR OR 2SB709ATX
Q3392	2SA1309ATA	TRANSISTOR
Q3393	2SC4714RL2	TRANSISTOR
Q3394	2SC3063RL	TRANSISTOR
Q3397	2SA1698RL	TRANSISTOR
Q4701	BC847B	TRANSISTOR OR 2SD601ATX
Q4702	BC847B	TRANSISTOR OR 2SD601ATX
Q4703	BF799E6327	CHIPTRANSISTOR
Q4704	BC847B	TRANSISTOR OR 2SD601ATX
Q4705	BC847B	TRANSISTOR OR 2SD601ATX
Q4706	BC847B	TRANSISTOR OR 2SD601ATX
Q6111	BC847B	TRANSISTOR OR 2SD601ATX
Q6114	BC847B	TRANSISTOR OR 2SD601ATX
Q6403	BC847B	TRANSISTOR OR 2SD601ATX
Q6413	BC847B	TRANSISTOR OR 2SD601ATX
Q6417	BC857B	TRANSISTOR OR 2SB709ATX
Q6433	BC847B	TRANSISTOR OR 2SD601ATX
Q6443	BC847B	TRANSISTOR OR 2SD601ATX
Q6447	BC857B	TRANSISTOR OR 2SB709ATX

RESISTOR

RL6101	TSE10818	RELAY
R201	ERD25TJ223	CARBON 0.25W 5% 22KΩ
R206	ERG2ANJ223	METAL 2W 5% 22KΩ
R259	ERD25TJ473	CARBON 0.25W 5% 47KΩ
R462	ERD25TJ101	CARBON 0.25W 5% 100Ω
R463	ERD25TJ103	CARBON 0.25W 5% 10KΩ
R466	ERD25TJ153	CARBON 0.25W 5% 15KΩ
R470	ERD25TJ1R0	CARBON 0.25W 5% 1Ω
R471	ERD25TJ102	CARBON 0.25W 5% 1KΩ
R472	ERD25TJ333	CARBON 0.25W 5% 33KΩ
R473	ERD25TJ680	CARBON 0.25W 5% 68Ω
R477	ERD25TJ684	CARBON 0.25W 5% 680KΩ
R478	ERD25TJ332	CARBON 0.25W 5% 3K3Ω
R479	ERDS1TJ2R2	CARBON 0.5W 5% 2.2Ω
R480	ERD25TJ1R0	CARBON 0.25W 5% 1Ω
R481	ERD25TJ102	CARBON 0.25W 5% 1KΩ
R482	ERD25TJ333	CARBON 0.25W 5% 33KΩ
R483	ERD25TJ680	CARBON 0.25W 5% 68Ω
R484	ERD25TJ273	CARBON 0.25W 5% 27KΩ
R485	ERD25TJ561	CARBON 0.25W 5% 560Ω
R486	ERD25TJ333	CARBON 0.25W 5% 33KΩ
R487	ERD25TJ684	CARBON 0.25W 5% 680KΩ
R488	ERD25TJ332	CARBON 0.25W 5% 3K3Ω
R489	ERDS1TJ2R2	CARBON 0.5W 5% 2.2Ω
R490	ERD25TJ563	CARBON 0.25W 5% 56KΩ
R491	ERQ14AJ100	METAL 0.25W 5% 10Ω Δ
R492	ERD25TJ102	CARBON 0.25W 5% 1KΩ
R493	ERD25TJ473	CARBON 0.25W 5% 47KΩ
R494	ERD25TJ684	CARBON 0.25W 5% 680KΩ
R496	ERD25TJ103	CARBON 0.25W 5% 10KΩ
R497	ERD25TJ103	CARBON 0.25W 5% 10KΩ
R498	ERD25TJ103	CARBON 0.25W 5% 10KΩ
R499	ERD25TJ473	CARBON 0.25W 5% 47KΩ
R501	ERD25TJ470	CARBON 0.25W 5% 47Ω
R507	ERD25TJ2R2	CARBON 0.25W 5% 2R2Ω
R521	ERQ14AJ3R3	METAL 0.25W 5% 3R3Ω Δ
R526	ERD25TJ560	CARBON 0.25W 5% 56Ω
R527	ERDS1TJ152	CARBON 0.5W 5% 1K5Ω
R528	ERDS1TJ152	CARBON 0.5W 5% 1K5Ω
R531	ERF10ZK6R8	WIRE 10W 5% 6R8Ω Δ
R532	ERW2PKR47	WIREWOUND2W 10%0R47Ω Δ
R533	ERDS1TJ220	CARBON 0.5W 5% 22Ω

Ref No.	Part No.	Description
R541	ERG1ANJ152	METAL 1W 5% 1K5Ω
R542	ERQ1ABJ101	FUSABLE 1W 5% 100Ω Δ
R543	ERD25TJ103	CARBON 0.25W 5% 10KΩ
R546	ERDS1TJ184	CARBON 0.5W 5% 180K
R548	ERD25TJ223	CARBON 0.25W 5% 22KΩ
R549	ERDS1TJ224	CARBON 0.5W 5% 220KΩ
R557	ERQ12HKR22	FUSIBLE 0.5W 5% R22Ω Δ
R559	ERDS1TJ100	CARBON 0.5W 5% 10Ω
R561	ERQ12HJ1R5	FUSIBLE 0.5W 5% 1R5Ω Δ
R563	ERD25TJ104	CARBON 0.25W 5% 100KΩ
R564	ERD25TJ223	CARBON 0.25W 5% 22KΩ
R566	ERD25TJ472	CARBON 0.25W 5% 4K7Ω
R567	ERD25TJ472	CARBON 0.25W 5% 4K7Ω
R568	ERD25TJ1R5	CARBON 0.25W 5% 1R5Ω
R569	ERDS1TJ221	CARBON 0.5W 5% 220Ω
R572	ERO25CKF1801	METAL 0.25W 1% 1K8Ω Δ
R573	ERO25CKF1801	METAL 0.25W 1% 1K8Ω Δ
R574	ERW12PKR56	WIREWOUND0.5W 10% R56Ω Δ
R576	ERD25TJ682	CARBON 0.25W 5% 6K8Ω
R577	ERD25TJ822	CARBON 0.25W 5% 8K2Ω
R578	ERD25TJ680	CARBON 0.25W 5% 68Ω
R579	ERD25TJ332	CARBON 0.25W 5% 3K3Ω
R583	ERD25TJ103	CARBON 0.25W 5% 10KΩ
R584	ERO25CKF1002	METAL 0.25W 1% 10KΩ Δ
R590	ERD25TJ224	CARBON 0.25W 5% 220KΩ
R591	ERD25TJ472	CARBON 0.25W 5% 4K7Ω
R592	ERD25TJ103	CARBON 0.25W 5% 10KΩ
R593	ERD25TJ103	CARBON 0.25W 5% 10KΩ
R594	ERD25TJ394	CARBON 0.25W 5% 390KΩ
R595	ERD25TJ473	CARBON 0.25W 5% 47KΩ
R596	ERD25TJ473	CARBON 0.25W 5% 47KΩ
R597	ERD25TJ475	CARBON 0.25W 5% 4M7Ω
R598	ERD25TJ102	CARBON 0.25W 5% 1KΩ
R599	ERD25TJ103	CARBON 0.25W 5% 10KΩ
R613	ERF10ZK5R6	WIRE 10W 5% 5R6Ω Δ
R614	ERDS1TJ394	CARBON 0.5W 5% 390KΩ
R616	ERC12GK154D	SOLID 0.5W 10% 150KΩ
R619	232266296706	THERMISTOR
R621	ERG2FJ183	METAL 0.5W 5% 18KΩ Δ
R622	ERDS1TJ394	CARBON 0.5W 5% 390KΩ
R623	ERD25TJ472	CARBON 0.25W 5% 4K7Ω
R624	ERD25TJ121	CARBON 0.25W 5% 120Ω
R625	ERC12GK154D	SOLID 0.5W 10% 150KΩ
R626	ERG2FJ183	METAL 0.5W 5% 18KΩ Δ
R627	ERD25TJ103	CARBON 0.25W 5% 10KΩ
R628	ERG3FJ393	METAL 0.25W 5% 39KΩ Δ
R629	ERG1ANJ470	METAL 1W 5% 47Ω
R630	ERD25TJ270	CARBON 0.25W 5% 27Ω
R631	ERD25TJ101	CARBON 0.25W 5% 100Ω
R632	ERO25CKF1400	METAL 0.25W 1% 140Ω Δ
R633	ERO25CKF3921	METAL 0.25W 1%3R92KΩ Δ
R634	ERDS1TJ1R5	CARBON 0.5W 5% 1R5Ω
R636	ERD25TJ473	CARBON 0.25W 5% 47KΩ
R639	ERD75TAJ825	CARBON 0.75W 5% 8M2Ω Δ
R651	ERDS1TJ474	CARBON 0.5W 5% 470KΩ
R652	ERD25TJ102	CARBON 0.25W 5% 1KΩ
R666	ERO25CKF3301	METAL 0.25W 1% 3K3Ω Δ
R667	ERO25CKF3900	METAL 0.25W 1%3R9KΩ Δ
R674	ERD25TJ223	CARBON 0.25W 5% 22KΩ
R675	ERD25TJ155	CARBON 0.25W 5% 1M5Ω
R676	ERO25CKF1002	METAL 0.25W 1% 10KΩ Δ
R677	ERO25CKF1002	METAL 0.25W 1% 10KΩ Δ
R678	ERD25TJ121	CARBON 0.25W 5% 120Ω
R680	ERQ12HJ1R5	FUSIBLE 0.5W 5% 1R5Ω Δ
R681	ERDS1TJ4R7	CARBON 0.5W 5% 4R7Ω
R682	ERD25TJ222	CARBON 0.25W 5% 2K2Ω
R683	ERG3FJ101	METAL 3W 5% 100Ω Δ
R684	ERD25TJ682	CARBON 0.25W 5% 6K8Ω
R686	FN4R1KR	FUSIBLE 0.25W 5% 0.1Ω
R688	FN4R1KR	FUSIBLE 0.25W 5% 0.1Ω
R1019	ERJ6GEYJ101	S.M.CARB 0.1W 5% 100Ω

Ref No.	Part No.	Description
R1020	ERJ6GEYJ101	S.M.CARB 0.1W 5% 100Ω
R1021	ERJ6GEYJ153	S.M.CARB 0.1W 5% 15KΩ
R1022	ERJ6GEYJ153	S.M.CARB 0.1W 5% 15KΩ
R1023	ERJ6GEYJ101	S.M.CARB 0.1W 5% 100Ω
R1024	ERJ6GEYJ101	S.M.CARB 0.1W 5% 100Ω
R1031	ERJ6GEYJ153	S.M.CARB 0.1W 5% 15KΩ
R1032	ERJ6GEYJ153	S.M.CARB 0.1W 5% 15KΩ
R1033	ERJ6GEYJ101	S.M.CARB 0.1W 5% 100Ω
R1034	ERJ6GEYJ101	S.M.CARB 0.1W 5% 100Ω
R1036	ERJ6GEYJ101	S.M.CARB 0.1W 5% 100Ω
R1038	ERJ6GEYJ101	S.M.CARB 0.1W 5% 100Ω
R1041	ERJ6GEYJ101	S.M.CARB 0.1W 5% 100Ω
R1042	ERJ6GEYJ101	S.M.CARB 0.1W 5% 100Ω
R1071	ERJ6GEYJ473	S.M.CARB 0.1W 5% 47KΩ
R1072	ERJ6GEYJ101	S.M.CARB 0.1W 5% 100Ω
R1073	ERJ6GEYJ152	S.M.CARB 0.1W 5% 1K5Ω
R1074	ERJ6GEYJ471	S.M.CARB 0.1W 5% 470Ω
R1091	ERJ6GEYJ473	S.M.CARB 0.1W 5% 47KΩ
R1092	ERJ6GEYJ101	S.M.CARB 0.1W 5% 100Ω
R1093	ERJ6GEYJ152	S.M.CARB 0.1W 5% 1K5Ω
R1094	ERJ6GEYJ471	S.M.CARB 0.1W 5% 470Ω
R1095	ERJ6GEYJ474	S.M.CARB 0.1W 5% 470KΩ
R1116	ERJ6GEYJ104	S.M.CARB 0.1W 5% 100KΩ
R1117	ERJ6GEYJ104	S.M.CARB 0.1W 5% 100KΩ
R1120	ERJ6GEYJ101	S.M.CARB 0.1W 5% 100Ω
R1121	ERJ6GEYJ750	S.M.CARB 0.1W 5% 75Ω
R1122	ERJ6GEYJ750	S.M.CARB 0.1W 5% 75Ω
R1123	ERJ6GEYJ102	S.M.CARB 0.1W 5% 1KΩ
R1124	ERJ6GEYJ151	S.M.CARB 0.1W 5% 150Ω
R1125	ERJ6GEYJ151	S.M.CARB 0.1W 5% 150Ω
R1131	ERJ6GEYJ101	S.M.CARB 0.1W 5% 100Ω
R1132	ERJ6GEYJ103	S.M.CARB 0.1W 5% 10KΩ
R1133	ERJ6GEYJ103	S.M.CARB 0.1W 5% 10KΩ
R1152	ERJ6GEYJ104	S.M.CARB 0.1W 5% 100KΩ
R1153	ERJ6GEYJ104	S.M.CARB 0.1W 5% 100KΩ
R1156	ERJ6GEYJ470	S.M.CARB 0.1W 5% 47Ω
R1158	ERJ6GEYJ101	S.M.CARB 0.1W 5% 100Ω
R1161	ERJ6GEYJ682	S.M.CARB 0.1W 5% 6K8Ω
R1162	ERJ6GEYJ333	S.M.CARB 0.1W 5% 33KΩ
R1163	ERJ6GEYJ471	S.M.CARB 0.1W 5% 470Ω
R1166	ERJ6GEYJ103	S.M.CARB 0.1W 5% 10KΩ
R1167	ERJ6GEYJ101	S.M.CARB 0.1W 5% 100Ω
R1168	ERJ6GEYJ680	S.M.CARB 0.1W 5% 68Ω
R1169	ERJ6GEYJ471	S.M.CARB 0.1W 5% 470Ω
R1172	ERJ6GEYJ102	S.M.CARB 0.1W 5% 1KΩ
R1173	ERJ6GEYJ151	S.M.CARB 0.1W 5% 150Ω
R1174	ERJ6GEYJ151	S.M.CARB 0.1W 5% 150Ω
R1177	ERJ6GEYJ561	S.M.CARB 0.1W 5% 560Ω
R1181	ERJ6GEYJ103	S.M.CARB 0.1W 5% 10KΩ
R1182	ERJ6GEYJ101	S.M.CARB 0.1W 5% 100Ω
R1183	ERJ6GEYJ680	S.M.CARB 0.1W 5% 68Ω
R1184	ERJ6GEYJ103	S.M.CARB 0.1W 5% 10KΩ
R1185	ERJ6GEYJ151	S.M.CARB 0.1W 5% 150Ω
R1191	ERJ6GEYJ103	S.M.CARB 0.1W 5% 10KΩ
R1192	ERJ6GEYJ101	S.M.CARB 0.1W 5% 100Ω
R1193	ERJ6GEYJ680	S.M.CARB 0.1W 5% 68Ω
R1194	ERJ6GEYJ103	S.M.CARB 0.1W 5% 10KΩ
R1221	ERJ6GEYJ473	S.M.CARB 0.1W 5% 47KΩ
R1222	ERJ6GEYJ473	S.M.CARB 0.1W 5% 47KΩ
R1225	ERJ6GEYJ101	S.M.CARB 0.1W 5% 100Ω
R1237	ERJ6GEYJ103	S.M.CARB 0.1W 5% 10KΩ
R1241	ERJ6GEYJ102	S.M.CARB 0.1W 5% 1KΩ
R1242	ERJ6GEYJ102	S.M.CARB 0.1W 5% 1KΩ
R1264	ERJ6GEYJ104	S.M.CARB 0.1W 5% 100KΩ
R1266	ERJ6GEYJ680	S.M.CARB 0.1W 5% 68Ω
R1267	ERJ6GEYJ101	S.M.CARB 0.1W 5% 100Ω
R1268	ERJ6GEYJ103	S.M.CARB 0.1W 5% 10KΩ
R1270	ERJ6GEYJ470	S.M.CARB 0.1W 5% 47Ω
R1273	ERJ6GEYJ470	S.M.CARB 0.1W 5% 47Ω
R1276	ERJ6GEYJ104	S.M.CARB 0.1W 5% 100KΩ
R1277	ERJ6GEYJ104	S.M.CARB 0.1W 5% 100KΩ
R1281	ERJ6GEYJ153	S.M.CARB 0.1W 5% 15KΩ

Ref No.	Part No.	Description
R1282	ERJ6GEYJ101	S.M.CARB 0.1W 5% 100Ω
R1283	ERJ6GEYJ153	S.M.CARB 0.1W 5% 15KΩ
R1284	ERJ6GEYJ101	S.M.CARB 0.1W 5% 100Ω
R1349	ERJ6GEYJ473	S.M.CARB 0.1W 5% 47KΩ
R1381	ERJ6GEYJ223	S.M.CARB 0.1W 5% 22KΩ
R1382	ERJ6GEYJ473	S.M.CARB 0.1W 5% 47KΩ
R1412	ERJ6GEYJ471	S.M.CARB 0.1W 5% 470Ω
R1464	ERJ6GEYJ101	S.M.CARB 0.1W 5% 100Ω
R1465	ERJ6GEYJ183	S.M.CARB 0.1W 5% 18KΩ
R1466	ERJ6GEYJ222	S.M.CARB 0.1W 5% 2K2Ω
R1474	ERJ6GEYJ101	S.M.CARB 0.1W 5% 100Ω
R1476	ERJ6GEYJ222	S.M.CARB 0.1W 5% 2K2Ω
R1484	ERJ6GEYJ101	S.M.CARB 0.1W 5% 100Ω
R1486	ERJ6GEYJ222	S.M.CARB 0.1W 5% 2K2Ω
R1487	ERJ6GEYJ471	S.M.CARB 0.1W 5% 470Ω
R1494	ERJ6GEYJ101	S.M.CARB 0.1W 5% 100Ω
R1496	ERJ6GEYJ222	S.M.CARB 0.1W 5% 2K2Ω
R1497	ERJ6GEYJ471	S.M.CARB 0.1W 5% 470Ω
R1612	ERJ6GEYJ101	S.M.CARB 0.1W 5% 100Ω
R1613	ERJ6GEYJ560	S.M.CARB 0.1W 5% 56Ω
R1614	ERJ6GEYJ331	S.M.CARB 0.1W 5% 330Ω
R1615	ERJ6GEYJ221	S.M.CARB 0.1W 5% 220Ω
R1616	ERJ6GEYJ151	S.M.CARB 0.1W 5% 150Ω
R1617	ERJ6GEYJ333	S.M.CARB 0.1W 5% 33KΩ
R1618	ERJ6GEYJ151	S.M.CARB 0.1W 5% 150Ω
R1619	ERJ6GEYJ151	S.M.CARB 0.1W 5% 150Ω
R1621	ERJ6GEYJ102	S.M.CARB 0.1W 5% 1KΩ
R1622	ERJ6GEYJ103	S.M.CARB 0.1W 5% 10KΩ
R1623	ERJ6GEYJ123	S.M.CARB 0.1W 5% 12KΩ
R1624	ERJ6GEYJ333	S.M.CARB 0.1W 5% 33KΩ
R1626	ECUV1H151JCX	S.M.CAP 50V 150pF
R1630	ERJ6GEYJ101	S.M.CARB 0.1W 5% 100Ω
R1631	ERJ6GEYJ470	S.M.CARB 0.1W 5% 47Ω
R1632	ERJ6GEYJ471	S.M.CARB 0.1W 5% 470Ω
R1633	ERJ6GEYJ101	S.M.CARB 0.1W 5% 100Ω
R1634	ERJ6GEYJ332	S.M.CARB 0.1W 5% 3K3Ω
R1642	ERJ6GEYJ471	S.M.CARB 0.1W 5% 470Ω
R1643	ERJ6GEYJ101	S.M.CARB 0.1W 5% 100Ω
R1644	ERJ6GEYJ332	S.M.CARB 0.1W 5% 3K3Ω
R1652	ERJ6GEYJ471	S.M.CARB 0.1W 5% 470Ω
R1653	ERJ6GEYJ101	S.M.CARB 0.1W 5% 100Ω
R1654	ERJ6GEYJ332	S.M.CARB 0.1W 5% 3K3Ω
R1661	ERJ6GEYJ472	S.M.CARB 0.1W 5% 4K7Ω
R1664	ERJ6GEYJ472	S.M.CARB 0.1W 5% 4K7Ω
R1666	ERJ6GEYJ472	S.M.CARB 0.1W 5% 4K7Ω
R1667	ERJ6GEYJ104	S.M.CARB 0.1W 5% 100KΩ
R1668	ERJ6GEYJ474	S.M.CARB 0.1W 5% 470KΩ
R1669	ERJ6GEYJ472	S.M.CARB 0.1W 5% 4K7Ω
R1670	ERJ6GEYJ472	S.M.CARB 0.1W 5% 4K7Ω
R1671	ERJ6GEYJ472	S.M.CARB 0.1W 5% 4K7Ω
R1672	ERJ6GEYJ472	S.M.CARB 0.1W 5% 4K7Ω
R1673	ERJ6GEYJ101	S.M.CARB 0.1W 5% 100Ω
R1674	ERJ6GEYJ472	S.M.CARB 0.1W 5% 4K7Ω
R1681	ERJ6GEYJ472	S.M.CARB 0.1W 5% 4K7Ω
R1682	ERJ6GEYJ473	S.M.CARB 0.1W 5% 47KΩ
R1683	ERJ6GEYJ102	S.M.CARB 0.1W 5% 1KΩ
R1698	ERJ6GEYJ472	S.M.CARB 0.1W 5% 4K7Ω
R1717	ERJ6GEYJ102	S.M.CARB 0.1W 5% 1KΩ
R1718	ERJ6GEYJ103	S.M.CARB 0.1W 5% 10KΩ
R1719	ERJ6GEYJ472	S.M.CARB 0.1W 5% 4K7Ω
R1807	ERJ6GEYJ222	S.M.CARB 0.1W 5% 2K2Ω
R1808	ERJ6GEYJ472	S.M.CARB 0.1W 5% 4K7Ω
R1809	ERJ6GEYJ472	S.M.CARB 0.1W 5% 4K7Ω
R1811	ERJ6GEYJ101	S.M.CARB 0.1W 5% 100Ω
R1812	ERJ6GEYJ472	S.M.CARB 0.1W 5% 4K7Ω
R1815	ERJ6GEYJ101	S.M.CARB 0.1W 5% 100Ω
R1816	ERJ6GEYJ473	S.M.CARB 0.1W 5% 47KΩ
R1819	ERJ6GEYJ472	S.M.CARB 0.1W 5% 4K7Ω
R1821	ERJ6GEYJ102	S.M.CARB 0.1W 5% 1KΩ
R1822	ERJ6GEYJ392	S.M.CARB 0.1W 5% 3K9Ω
R1823	ERJ6GEYJ472	S.M.CARB 0.1W 5% 4K7Ω
R1824	ERJ6GEYJ473	S.M.CARB 0.1W 5% 47KΩ

Ref No.	Part No.	Description
R1825	ERJ6GEYJ101	S.M.CARB 0.1W 5% 100Ω
R1826	ERJ6GEYJ563	S.M.CARB 0.1W 5% 56KΩ
R1827	ERJ6GEYJ393	S.M.CARB 0.1W 5% 39KΩ
R1828	ERJ6GEYJ472	S.M.CARB 0.1W 5% 4K7Ω
R1829	ERJ6GEYJ102	S.M.CARB 0.1W 5% 1KΩ
R1831	ERJ6GEYJ392	S.M.CARB 0.1W 5% 3K9Ω
R1832	ERJ6GEYJ472	S.M.CARB 0.1W 5% 4K7Ω
R1837	ERJ6GEYJ103	S.M.CARB 0.1W 5% 10KΩ
R1838	ERJ6GEYJ331	S.M.CARB 0.1W 5% 330Ω
R1842	ERJ6GEYJ103	S.M.CARB 0.1W 5% 10KΩ
R1843	ERJ6GEYJ472	S.M.CARB 0.1W 5% 4K7Ω
R1844	ERJ6GEYJ103	S.M.CARB 0.1W 5% 10KΩ
R1845	ERJ6GEYJ470	S.M.CARB 0.1W 5% 47Ω
R1847	ERJ6GEYJ103	S.M.CARB 0.1W 5% 10KΩ
R1849	ERJ6GEYJ103	S.M.CARB 0.1W 5% 10KΩ
R1851	ERJ6GEYJ472	S.M.CARB 0.1W 5% 4K7Ω
R1856	ERJ6GEYJ472	S.M.CARB 0.1W 5% 4K7Ω
R1857	ERJ6GEYJ101	S.M.CARB 0.1W 5% 100Ω
R1859	ERJ6GEYJ101	S.M.CARB 0.1W 5% 100Ω
R1863	ERJ6GEYJ472	S.M.CARB 0.1W 5% 4K7Ω
R1872	ERJ6GEYJ472	S.M.CARB 0.1W 5% 4K7Ω
R1873	ERJ6GEYJ103	S.M.CARB 0.1W 5% 10KΩ
R1878	ERJ6GEYJ101	S.M.CARB 0.1W 5% 100Ω
R1879	ERJ6GEYJ103	S.M.CARB 0.1W 5% 10KΩ
R1882	ERJ6GEYJ103	S.M.CARB 0.1W 5% 10KΩ
R1884	ERJ6GEYJ222	S.M.CARB 0.1W 5% 2K2Ω
R1886	ERJ6GEYJ222	S.M.CARB 0.1W 5% 2K2Ω
R1888	ERJ6GEYJ472	S.M.CARB 0.1W 5% 4K7Ω
R1893	ERJ6GEYJ472	S.M.CARB 0.1W 5% 4K7Ω
R1897	ERJ6GEYJ103	S.M.CARB 0.1W 5% 10KΩ
R1921	ERJ6GEYJ472	S.M.CARB 0.1W 5% 4K7Ω
R1922	ERJ6GEYJ471	S.M.CARB 0.1W 5% 470Ω
R1925	ERJ6GEYJ331	S.M.CARB 0.1W 5% 330Ω
R1953	ERJ6GEYJ101	S.M.CARB 0.1W 5% 100Ω
R1957	ERJ6GEYJ101	S.M.CARB 0.1W 5% 100Ω
R1958	ERJ6GEYJ101	S.M.CARB 0.1W 5% 100Ω
R1959	ERJ6GEYJ101	S.M.CARB 0.1W 5% 100Ω
R1961	ERJ6GEYJ101	S.M.CARB 0.1W 5% 100Ω
R1962	ERJ6GEYJ101	S.M.CARB 0.1W 5% 100Ω
R1963	ERJ6GEYJ101	S.M.CARB 0.1W 5% 100Ω
R1964	ERJ6GEYJ101	S.M.CARB 0.1W 5% 100Ω
R1983	ERJ6GEYJ103	S.M.CARB 0.1W 5% 10KΩ
R1993	ERJ6GEYJ101	S.M.CARB 0.1W 5% 100Ω
R2601	ERJ6GEYJ750	S.M.CARB 0.1W 5% 75Ω
R2602	ERJ6GEYJ102	S.M.CARB 0.1W 5% 1KΩ
R2603	ERJ6GEYJ750	S.M.CARB 0.1W 5% 75Ω
R2604	ERJ6GEYJ221	S.M.CARB 0.1W 5% 220Ω
R2605	ERJ6GEYJ391	S.M.CARB 0.1W 5% 390Ω
R2606	ERJ6GEYJ221	S.M.CARB 0.1W 5% 220Ω
R2607	ERJ6GEYJ102	S.M.CARB 0.1W 5% 1KΩ
R2608	ERJ6GEYJ221	S.M.CARB 0.1W 5% 220Ω
R2609	ERJ6GEYJ102	S.M.CARB 0.1W 5% 1KΩ
R2610	ERJ6GEYJ102	S.M.CARB 0.1W 5% 1KΩ
R2612	ERJ6GEYJ102	S.M.CARB 0.1W 5% 1KΩ
R2613	ERJ6GEYJ102	S.M.CARB 0.1W 5% 1KΩ
R2616	ERJ6GEY0R00	S.M.CARB 0.1W 5% 0Ω
R2617	ERJ6GEY0R00	S.M.CARB 0.1W 5% 0Ω
R2619	ERJ6GEY0R00	S.M.CARB 0.1W 5% 0Ω
R2620	ERJ6GEYJ102	S.M.CARB 0.1W 5% 1KΩ
R2621	ERJ6GEYJ102	S.M.CARB 0.1W 5% 1KΩ
R2622	ERJ6GEYJ102	S.M.CARB 0.1W 5% 1KΩ
R2623	ERJ6GEYJ561	S.M.CARB 0.1W 5% 560Ω
R2624	ERJ6GEYJ102	S.M.CARB 0.1W 5% 1KΩ
R2625	ERJ6GEYJ561	S.M.CARB 0.1W 5% 560Ω
R2626	ERJ6GEYJ332	S.M.CARB 0.1W 5% 3K3Ω
R2627	ERJ6GEYJ332	S.M.CARB 0.1W 5% 3K3Ω
R2628	ERJ6GEY0R00	S.M.CARB 0.1W 5% 0Ω
R2631	ERJ6GEYJ103	S.M.CARB 0.1W 5% 10KΩ
R2632	ERJ6GEY0R00	S.M.CARB 0.1W 5% 0Ω
R2633	ERJ6GEY0R00	S.M.CARB 0.1W 5% 0Ω
R2634	ERJ6GEYJ103	S.M.CARB 0.1W 5% 10KΩ
R2636	ERJ6GEYJ750	S.M.CARB 0.1W 5% 75Ω

Ref No.	Part No.	Description
R2637	ERJ6GEYJ103	S.M.CARB 0.1W 5% 10KΩ
R2638	ERJ6GEYJ750	S.M.CARB 0.1W 5% 75Ω
R2639	ERJ6GEYJ754	S.M.CARB 0.1W 5% 750KΩ
R2640	ERJ6GEYJ121	S.M.CARB 0.1W 5% 120Ω
R2641	ERJ6GEYJ102	S.M.CARB 0.1W 5% 1KΩ
R2642	ERJ6GEYJ473	S.M.CARB 0.1W 5% 47KΩ
R2643	ERJ6GEYJ333	S.M.CARB 0.1W 5% 33KΩ
R2644	ERJ6GEYJ152	S.M.CARB 0.1W 5% 1K5Ω
R2645	ERJ6GEYJ821	S.M.CARB 0.1W 5% 820Ω
R2646	ERJ6GEYJ821	S.M.CARB 0.1W 5% 820Ω
R2647	ERJ6GEYJ152	S.M.CARB 0.1W 5% 1K5Ω
R2648	ERJ6GEYJ750	S.M.CARB 0.1W 5% 75Ω
R2651	ERJ6GEYJ103	S.M.CARB 0.1W 5% 10KΩ
R2652	ERJ6GEYJ681	S.M.CARB 0.1W 5% 680Ω
R2653	ERJ6GEYJ103	S.M.CARB 0.1W 5% 10KΩ
R2654	ERJ6GEYJ681	S.M.CARB 0.1W 5% 680Ω
R2655	ERJ6GEYJ104	S.M.CARB 0.1W 5% 100KΩ
R2656	ERJ6GEYJ221	S.M.CARB 0.1W 5% 220Ω
R2658	ERJ6GEYJ104	S.M.CARB 0.1W 5% 100KΩ
R2659	ERJ6GEYJ221	S.M.CARB 0.1W 5% 220Ω
R2660	ERJ6GEYJ104	S.M.CARB 0.1W 5% 100KΩ
R2662	ERJ6GEYJ152	S.M.CARB 0.1W 5% 1K5Ω
R2664	ERJ6GEYJ335	S.M.CARB 0.1W 5% 3M3Ω
R2665	ERJ6GEYJ222	S.M.CARB 0.1W 5% 2K2Ω
R2666	ERJ6GEY0R00	S.M.CARB 0.1W 5% 0Ω
R2667	ERJ6GEYJ222	S.M.CARB 0.1W 5% 2K2Ω
R2668	ERJ6GEYJ472	S.M.CARB 0.1W 5% 4K7Ω
R2669	ERJ6GEYJ271	S.M.CARB 0.1W 5% 270Ω
R2670	ERJ6GEYJ511	S.M.CARB 0.1W 5% 510Ω
R2671	ERJ6GEYJ272	S.M.CARB 0.1W 5% 2K7Ω
R2672	ERJ6GEYJ822	S.M.CARB 0.1W 5% 8K2Ω
R2673	ERJ6GEYJ101	S.M.CARB 0.1W 5% 100Ω
R2675	ERJ6GEYJ562	S.M.CARB 0.1W 5% 5K6Ω
R2676	ERJ6GEYJ101	S.M.CARB 0.1W 5% 100Ω
R2677	ERJ6GEYJ681	S.M.CARB 0.1W 5% 680Ω
R2680	ERJ6GEYJ102	S.M.CARB 0.1W 5% 1KΩ
R3101	ERJ6GEYJ562	S.M.CARB 0.1W 5% 5K6Ω
R3102	ERJ6GEYJ562	S.M.CARB 0.1W 5% 5K6Ω
R3103	ERJ6GEYJ562	S.M.CARB 0.1W 5% 5K6Ω
R3104	ERJ6GEYJ222	S.M.CARB 0.1W 5% 2K2Ω
R3106	ERJ6GEYJ563	S.M.CARB 0.1W 5% 56KΩ
R3107	ERJ6GEYJ472	S.M.CARB 0.1W 5% 4K7Ω
R3108	ERJ6GEYJ471	S.M.CARB 0.1W 5% 470Ω
R3109	ERJ6GEYJ101	S.M.CARB 0.1W 5% 100Ω
R3111	ERDS1FYJ222	CARBON 0.5W 5% 2K2Ω Δ
R3112	ERJ6GEYJ152	S.M.CARB 0.1W 5% 1K5Ω
R3113	ERD25TJ681	CARBON 0.25W 5% 680Ω
R3121	ERJ6GEYJ153	S.M.CARB 0.1W 5% 15KΩ
R3122	ERJ6GEYJ222	S.M.CARB 0.1W 5% 2K2Ω
R3123	ERJ6GEYJ471	S.M.CARB 0.1W 5% 470Ω
R3124	ERJ6GEYJ681	S.M.CARB 0.1W 5% 680Ω
R3126	ERJ6GEYJ122	S.M.CARB 0.1W 5% 1K2Ω
R3127	ERQ14AJ100	METAL 0.25W 5% 10Ω Δ
R3128	ERQ14AJ820	METAL 0.25W 5% 82Ω Δ
R3129	ERQ14AJ820	METAL 0.25W 5% 82Ω Δ
R3130	ERJ6GEYJ100	S.M.CARB 0.1W 5% 10Ω
R3131	ERD25TJ563	CARBON 0.25W 5% 56KΩ
R3132	ERD25TJ122	CARBON 0.25W 5% 1K2Ω
R3133	ERD25TJ2R7	CARBON 0.25W 5% 2R7Ω
R3134	ERDS1FVJ390	CARBON 0.5W 5% 39Ω Δ
R3135	ERJ6GEYJ100	S.M.CARB 0.1W 5% 10Ω
R3136	ERD25TJ563	CARBON 0.25W 5% 56KΩ
R3137	ERD25TJ122	CARBON 0.25W 5% 1K2Ω
R3138	ERD25TJ2R7	CARBON 0.25W 5% 2R7Ω
R3139	ERDS1FVJ390	CARBON 0.5W 5% 39Ω Δ
R3141	ERDS1FYJ101	CARBON 0.5W 5% 100Ω Δ
R3142	ERJ6GEYJ472	S.M.CARB 0.1W 5% 4K7Ω
R3143	ERJ6GEYJ222	S.M.CARB 0.1W 5% 2K2Ω
R3144	ERJ6GEYJ681	S.M.CARB 0.1W 5% 680Ω
R3146	ERDS1FYJ181	CARBON 0.5W 5% 180Ω Δ
R3152	ERQ12HJ102	METAL 0.5W 5% 1KΩ Δ
R3153	ERQ14AJ3R9	FUSIBLE 0.25W 5% 3R9Ω Δ

Ref No.	Part No.	Description			
R3160	ERJ6GEYJ100	S.M.CARB 0.1W	5%	10Ω	
R3161	ERJ6GEYJ102	S.M.CARB 0.1W	5%	1KΩ	
R3162	ERJ6GEYJ102	S.M.CARB 0.1W	5%	1KΩ	
R3163	ERJ6GEYJ332	S.M.CARB 0.1W	5%	3K3Ω	
R3164	ERJ6GEYJ471	S.M.CARB 0.1W	5%	470Ω	
R3166	ERJ6GEYJ471	S.M.CARB 0.1W	5%	470Ω	
R3167	ERJ6GEYJ471	S.M.CARB 0.1W	5%	470Ω	
R3168	ERJ6GEYJ102	S.M.CARB 0.1W	5%	1KΩ	
R3169	ERJ6GEYJ122	S.M.CARB 0.1W	5%	1K2Ω	
R3170	ERJ6GEYJ100	S.M.CARB 0.1W	5%	10Ω	
R3171	ERJ6GEYJ102	S.M.CARB 0.1W	5%	1KΩ	
R3172	ERJ6GEYJ102	S.M.CARB 0.1W	5%	1KΩ	
R3173	ERJ6GEYJ332	S.M.CARB 0.1W	5%	3K3Ω	
R3174	ERJ6GEYJ471	S.M.CARB 0.1W	5%	470Ω	
R3176	ERJ6GEYJ471	S.M.CARB 0.1W	5%	470Ω	
R3177	ERJ6GEYJ471	S.M.CARB 0.1W	5%	470Ω	
R3178	ERJ6GEYJ102	S.M.CARB 0.1W	5%	1KΩ	
R3179	ERJ6GEYJ122	S.M.CARB 0.1W	5%	1K2Ω	
R3180	ERJ6GEYJ100	S.M.CARB 0.1W	5%	10Ω	
R3181	ERJ6GEYJ102	S.M.CARB 0.1W	5%	1KΩ	
R3182	ERJ6GEYJ102	S.M.CARB 0.1W	5%	1KΩ	
R3183	ERJ6GEYJ332	S.M.CARB 0.1W	5%	3K3Ω	
R3184	ERJ6GEYJ471	S.M.CARB 0.1W	5%	470Ω	
R3186	ERJ6GEYJ471	S.M.CARB 0.1W	5%	470Ω	
R3187	ERJ6GEYJ471	S.M.CARB 0.1W	5%	470Ω	
R3188	ERJ6GEYJ102	S.M.CARB 0.1W	5%	1KΩ	
R3189	ERJ6GEYJ122	S.M.CARB 0.1W	5%	1K2Ω	
R3307	ERJ6GEYJ101	S.M.CARB 0.1W	5%	100Ω	
R3308	ERJ6GEYJ101	S.M.CARB 0.1W	5%	100Ω	
R3309	ERJ6GEYJ101	S.M.CARB 0.1W	5%	100Ω	
R3354	ERJ6GEYJ473	S.M.CARB 0.1W	5%	47KΩ	
R3358	ERJ6GEYJ100	S.M.CARB 0.1W	5%	10Ω	
R3359	ERJ6GEYJ472	S.M.CARB 0.1W	5%	4K7Ω	
R3361	ERQ12HKR39	METAL 0.5W	5%	R39Ω	Δ
R3362	ERC12GK105D	SOLID 0.5W	10%	1MΩ	
R3364	ERC12GK821D	SOLID 0.5W	10%	820Ω	
R3365	ERD25TJ220	CARBON 0.25W	5%	22Ω	
R3366	ERQ12AJ101	FUSIBLE 0.5W	5%	100Ω	Δ
R3367	ERJ6GEYJ102	S.M.CARB 0.1W	5%	1KΩ	
R3368	ERJ6GEYJ103	S.M.CARB 0.1W	5%	10KΩ	
R3369	ERJ6GEYJ682	S.M.CARB 0.1W	5%	6K8Ω	
R3370	ERJ6GEYJ100	S.M.CARB 0.1W	5%	10Ω	
R3371	ERJ6GEYJ272	S.M.CARB 0.1W	5%	2K7Ω	
R3372	ERJ6GEYJ332	S.M.CARB 0.1W	5%	3K3Ω	
R3373	ERJ6GEYJ152	S.M.CARB 0.1W	5%	1K5Ω	
R3374	ERDS1TJ913	CARBON 0.5W	5%	91KΩ	
R3375	ERG2ANJ183	METAL 2W	5%	18KΩ	
R3376	ERD25TJ561	CARBON 0.25W	5%	560Ω	
R3377	ERJ6GEYJ222	S.M.CARB 0.1W	5%	2K2Ω	
R3378	ERC12GK821D	SOLID 0.5W	10%	820Ω	
R3379	ERD25TJ103	CARBON 0.25W	5%	10KΩ	
R3380	ERJ6GEYJ100	S.M.CARB 0.1W	5%	10Ω	
R3381	ERJ6GEYJ272	S.M.CARB 0.1W	5%	2K7Ω	
R3382	ERJ6GEYJ332	S.M.CARB 0.1W	5%	3K3Ω	
R3383	ERJ6GEYJ152	S.M.CARB 0.1W	5%	1K5Ω	
R3384	ERDS1TJ913	CARBON 0.5W	5%	91KΩ	
R3385	ERG2ANJ183	METAL 2W	5%	18KΩ	
R3386	ERD25TJ561	CARBON 0.25W	5%	560Ω	
R3388	ERC12GK821D	SOLID 0.5W	10%	820Ω	
R3389	ERD25TJ103	CARBON 0.25W	5%	10KΩ	
R3390	ERJ6GEYJ100	S.M.CARB 0.1W	5%	10Ω	
R3391	ERJ6GEYJ272	S.M.CARB 0.1W	5%	2K7Ω	
R3392	ERJ6GEYJ332	S.M.CARB 0.1W	5%	3K3Ω	
R3393	ERJ6GEYJ152	S.M.CARB 0.1W	5%	1K5Ω	
R3394	ERDS1TJ913	CARBON 0.5W	5%	91KΩ	
R3395	ERG2ANJ183	METAL 2W	5%	18KΩ	
R3396	ERD25TJ561	CARBON 0.25W	5%	560Ω	
R3398	ERC12GK821D	SOLID 0.5W	10%	820Ω	
R3399	ERD25TJ103	CARBON 0.25W	5%	10KΩ	
R4702	ERJ6GEY0R00	S.M.CARB 0.1W	5%	0Ω	
R4704	ERJ6GEYJ123	S.M.CARB 0.1W	5%	12KΩ	
R4705	ERJ6GEYJ122	S.M.CARB 0.1W	5%	1K2Ω	

Ref No.	Part No.	Description			
R4706	ERJ6GEYJ152	S.M.CARB 0.1W	5%	1K5Ω	
R4707	ERJ6GEYJ330	S.M.CARB 0.1W	5%	33Ω	
R4708	ERJ6GEYJ103	S.M.CARB 0.1W	5%	10KΩ	
R4709	ERJ6GEYJ122	S.M.CARB 0.1W	5%	1K2Ω	
R4710	ERJ6GEYJ154	S.M.CARB 0.1W	5%	150KΩ	
R4711	ERJ6GEYJ122	S.M.CARB 0.1W	5%	1K2Ω	
R4712	ERJ6GEYJ154	S.M.CARB 0.1W	5%	150KΩ	
R4713	ERJ6GEYJ122	S.M.CARB 0.1W	5%	1K2Ω	
R4725	ERJ6GEYJ512	S.M.CARB 0.1W	5%	5K1Ω	
R4726	ERJ6GEYJ181	S.M.CARB 0.1W	5%	180Ω	
R4727	ERJ6GEYJ223	S.M.CARB 0.1W	5%	22KΩ	
R4729	ERJ6GEYJ121	S.M.CARB 0.1W	5%	120Ω	
R4730	ERJ6GEYJ151	S.M.CARB 0.1W	5%	150Ω	
R4733	ERJ6GEYJ223	S.M.CARB 0.1W	5%	22KΩ	
R4734	ERJ6GEYJ103	S.M.CARB 0.1W	5%	10KΩ	
R4735	ERJ6GEYJ103	S.M.CARB 0.1W	5%	10KΩ	
R4737	ERJ6GEYJ391	S.M.CARB 0.1W	5%	390Ω	
R4738	ERJ6GEYJ102	S.M.CARB 0.1W	5%	1KΩ	
R4739	ERJ6GEYJ680	S.M.CARB 0.1W	5%	68Ω	
R4740	ERJ6GEYJ102	S.M.CARB 0.1W	5%	1KΩ	
R4741	ERJ6GEYJ151	S.M.CARB 0.1W	5%	150Ω	
R4742	ERJ6GEYJ563	S.M.CARB 0.1W	5%	56KΩ	
R4743	ERJ6GEYJ473	S.M.CARB 0.1W	5%	47KΩ	
R4744	ERJ6GEY0R00	S.M.CARB 0.1W	5%	0Ω	
R4746	ERJ6GEYJ103	S.M.CARB 0.1W	5%	10KΩ	
R4747	ERJ6GEY0R00	S.M.CARB 0.1W	5%	0Ω	
R4749	ERJ6GEYJ103	S.M.CARB 0.1W	5%	10KΩ	
R4750	ERJ6GEYJ103	S.M.CARB 0.1W	5%	10KΩ	
R4753	ERJ6GEYJ331	S.M.CARB 0.1W	5%	330Ω	
R4754	ERJ6GEYJ331	S.M.CARB 0.1W	5%	330Ω	
R4756	ERJ6GEYJ223	S.M.CARB 0.1W	5%	22KΩ	
R4757	ERJ6GEYJ271	S.M.CARB 0.1W	5%	270Ω	
R4758	ERJ6GEYJ103	S.M.CARB 0.1W	5%	10KΩ	
R4759	ERJ6GEY0R00	S.M.CARB 0.1W	5%	0Ω	
R4760	ERJ6GEY0R00	S.M.CARB 0.1W	5%	0Ω	
R4770	ERJ6GEYJ181	S.M.CARB 0.1W	5%	180Ω	
R4771	ERJ6GEYJ101	S.M.CARB 0.1W	5%	100Ω	
R4780	ERJ6GEYJ271	S.M.CARB 0.1W	5%	270Ω	
R4781	ERJ6GEYJ393	S.M.CARB 0.1W	5%	39KΩ	
R6102	ERD25TJ151	CARBON 0.25W	5%	150Ω	
R6106	ERD25TJ330	CARBON 0.25W	5%	33Ω	
R6111	ERJ6GEYJ103	S.M.CARB 0.1W	5%	10KΩ	
R6112	ERJ6GEYJ103	S.M.CARB 0.1W	5%	10KΩ	
R6113	ERJ6GEYJ472	S.M.CARB 0.1W	5%	4K7Ω	
R6114	ERJ6GEYJ102	S.M.CARB 0.1W	5%	1KΩ	
R6301	ERJ6GEYJ101	S.M.CARB 0.1W	5%	100Ω	
R6302	ERJ6GEYJ101	S.M.CARB 0.1W	5%	100Ω	
R6305	ERJ6GEY0R00	S.M.CARB 0.1W	5%	0Ω	
R6401	ERD25TJ220	CARBON 0.25W	5%	22Ω	
R6402	ERD25TJ220	CARBON 0.25W	5%	22Ω	
R6403	ERJ6GEYJ102	S.M.CARB 0.1W	5%	1KΩ	
R6404	ERJ6GEY0R00	S.M.CARB 0.1W	5%	0Ω	
R6405	ERJ6GEY0R00	S.M.CARB 0.1W	5%	0Ω	
R6406	ERJ6GEYJ102	S.M.CARB 0.1W	5%	1KΩ	
R6407	ERJ6GEYJ472	S.M.CARB 0.1W	5%	4K7Ω	
R6408	ERJ6GEY0R00	S.M.CARB 0.1W	5%	0Ω	
R6411	ERJ6GEYJ473	S.M.CARB 0.1W	5%	47KΩ	
R6412	ERJ6GEYJ273	S.M.CARB 0.1W	5%	27KΩ	
R6413	ERJ6GEYJ102	S.M.CARB 0.1W	5%	1KΩ	
R6416	ERD25TJ101	CARBON 0.25W	5%	100Ω	
R6417	ERD25TJ101	CARBON 0.25W	5%	100Ω	
R6418	ERJ6GEYJ100	S.M.CARB 0.1W	5%	10Ω	
R6433	ERJ6GEYJ102	S.M.CARB 0.1W	5%	1KΩ	
R6436	ERJ6GEYJ102	S.M.CARB 0.1W	5%	1KΩ	
R6437	ERJ6GEYJ472	S.M.CARB 0.1W	5%	4K7Ω	
R6438	ERJ6GEY0R00	S.M.CARB 0.1W	5%	0Ω	
R6441	ERJ6GEYJ473	S.M.CARB 0.1W	5%	47KΩ	
R6442	ERJ6GEYJ273	S.M.CARB 0.1W	5%	27KΩ	
R6443	ERJ6GEYJ102	S.M.CARB 0.1W	5%	1KΩ	
R6446	ERD25TJ101	CARBON 0.25W	5%	100Ω	
R6447	ERD25TJ101	CARBON 0.25W	5%	100Ω	

Ref No.	Part No.	Description
R6448	ERJ6GEYJ100	S.M.CARB 0.1W 5% 10Ω
R6811	ERC12ZGK335D	SOLID 0.5W 10% 3M3Ω
SWITCHES		
S6304	EVQ23405R	SWITCH
S6305	EVQ23405R	SWITCH
S6306	EVQ23405R	SWITCH
S6307	EVQ23405R	SWITCH
S6308	EVQ23405R	SWITCH
S6811	ESB91232A	SWITCH ▲
TRANSFORMERS		
T528	ETH19Y173AY	TRANSFORMER
T531	ZTFH65005A	TRANSFORMER
T639	ETS39AH127AC	TRANSFORMER
T6101	ETP35KAN614U	TRANSFORMER

Ref No.	Part No.	Description
FILTERS		
X2651	TAFCSB503F35	CRYSTAL
X2652	TSS4006-B	CRYSTAL(10082031)
X4701	EFCV4095A4	CERAMIC FILTER
X4702	EFCV4035A3A	CRYSTAL
X4704	K3953-M100	SAW FILTER
X4705	K9453M	SAW FILTER
X4706	EFC5M7MW3	CERAMIC FILTER
X4707	EFC6R0MW5	FILTER
X4709	EFC47004BF	FILTER
X4710	EFCV4035A3A	CRYSTAL
X4711	EFC46504BF	FILTER


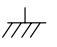




SCHEMATIC DIAGRAM FOR MODELS TX-29AD3F

(Euro-2 Chassis)

IMPORTANT SAFETY NOTICE

Components identified by  mark have special characteristics important for safety. When replacing any of these components, use only manufacturer's specified parts.

Notes

1. RESISTOR
All resistors are carbon 1/4W resistor, unless marked as follows:
Unit of resistance is OHM (Ω) (K=1,000, M=1,000,000).
2. CAPACITORS
All capacitors are ceramic 50V, unless marked as follows:
Unit of capacitance is μ F, unless otherwise stated.
3. COIL
Unit of inductance is μ H, unless otherwise stated.
4. Components marked 'L' on the schematic diagram shows leadless parts.
5. TEST POINT
 Test Point Position
6. EARTH SYMBOL
 Chassis Earth Cold  Line Earth Hot
7. VOLTAGE MEASUREMENT
Voltage is measured by a DC voltmeter.
Measurement conditions are as follows:
Power source AC 220V-240V, 50Hz
Receiving Signal Colour Bar signal (RF)
All customer controls Maximum position
8.
 Indicates the video signal path
 Indicates the Audio signal path
 Indicates the Vertical/Horizontal path
9. This schematic diagram is the latest at the time of printing and is subject to change without notice.

Remarks

1. The Power Circuit contains a circuit area which uses a separate power supply to isolate the earth connection. The circuit is defined by HOT and COLD indications in the schematic diagram. All circuits, except the Power Circuit, are COLD. Take the following precautions:

Precautions

- a. Do not touch the hot part, or the hot and cold parts at the same time, as you are liable to a shock hazard.
- b. Do not short-circuit the hot and cold circuits as electrical components may be damaged.
- c. Do not connect an instrument, such as an oscilloscope, to the hot and cold circuits simultaneously, as this may cause fuse failure. Connect the earth of the instruments to the earth connection of the circuit being measured.
- d. Make sure to disconnect the power plug before removing the chassis.





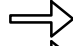
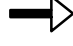
ZEICHENERKLÄRUNG FÜR MODELL TX-29AD3F

(Euro-2 Chassis)

WICHTIGER SICHERHEITSHINWEIS

Teile, die mit einem Hinweis  gekennzeichnet sind, sind wichtig für die Sicherheit. Sollte ein Auswechseln erforderlich sein, sind unbedingt Originalteile einzusetzen.

Anmerkung

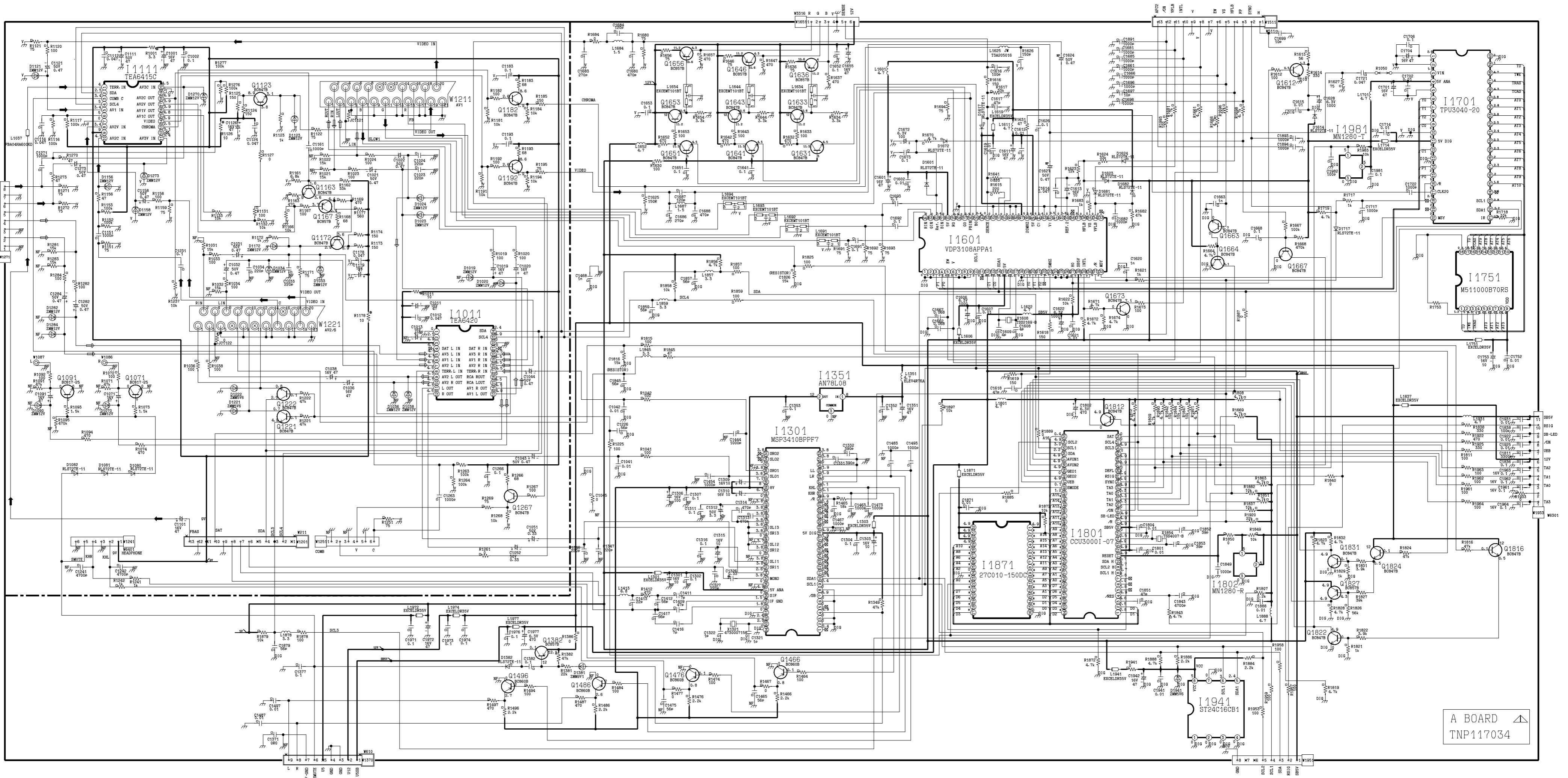
1. WIDERSTÄNDE
Alle 1/4Watt Widerstände sind Kohlewiderstände, Abweichungen sind folgt gekennzeichnet.
Die Maßeinheit ist OHM (Ω) (K=1,000 M=1,000,000)
2. KONDENSATOREN
Alle Kondensatoren sind Keramikausführungen
Spannungsfestigkeit 50V. Abweichungen sind wie folgt gekennzeichnet.
Die Maßeinheit ist μ F, wenn keine anderen Bezeichnungen genannt sind.
3. SPULEN
Die Maßeinheit ist μ H, Abweichungen sind gekennzeichnet.
Mit 'L' gekennzeichnete Teile sind ohne Anschlußdrähte.
5. TESTPUNKTE
 Kennzeichnung der Testpunktposition
6. MASSE SYMBOL
 Erdung am Chassis  Erdung an Masse-Leitung
7. SPANNUNGSMESSUNG
Spannungsmessungen sind mit einem DC-Voltmeter durchzuführen. Die Meßbedingungen sind folgende:
Netzspannung AC 220V-240V 50Hz
Wiedergabe Signal Farbbaiken-Testbild
Alle übrigen Einstellungen für Benutzer Sollangaben
8.
 Videosignalweg
 Audiosignalweg
 Signalweg für Hor/Vert. Synchronsignale
9. Änderungen im Laufe der Fertigung sind möglich.

Bemerkungen

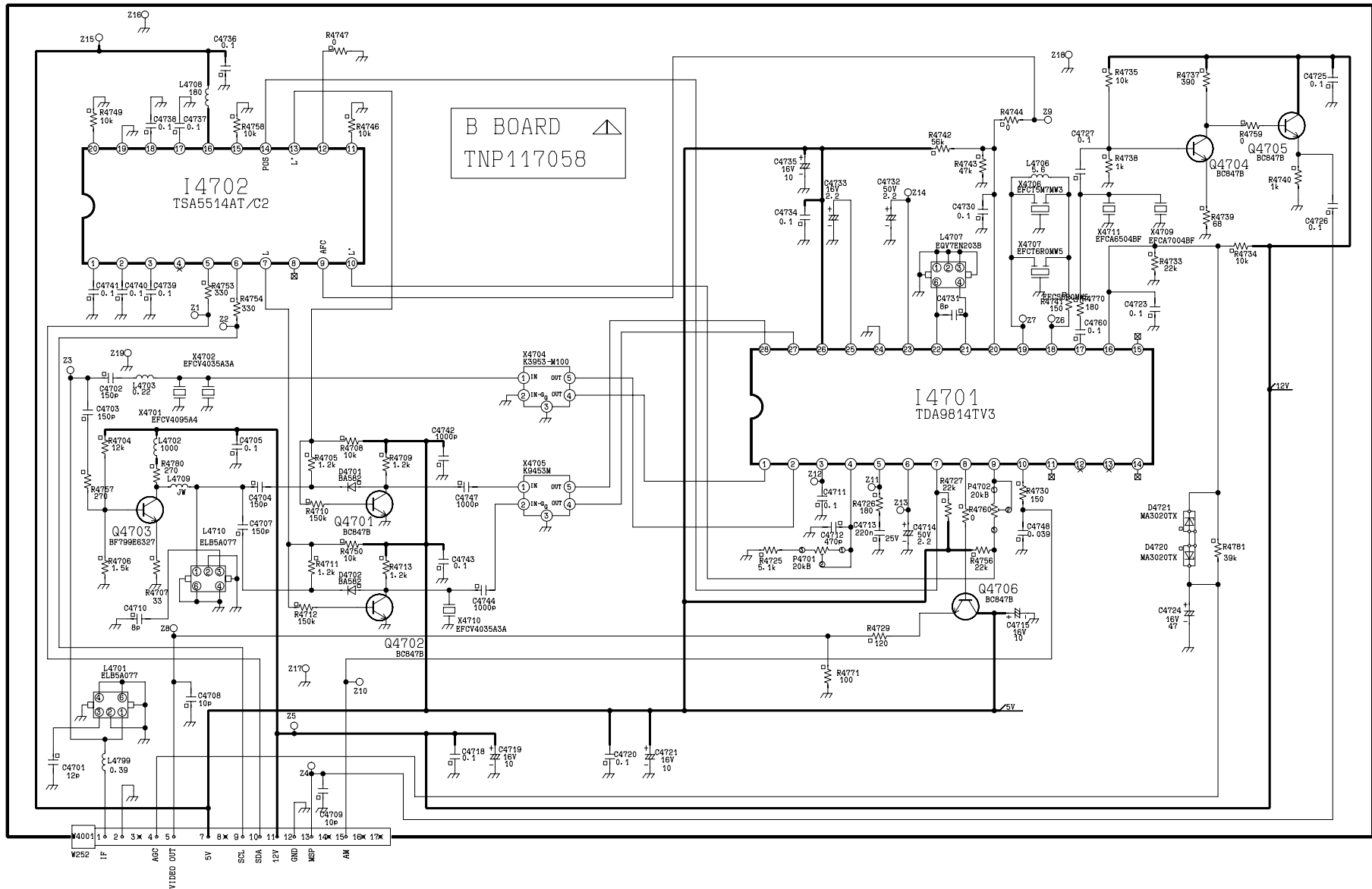
1. Das Schaltnetzteil enthält Bereiche, die direkt mit dem Netz verbunden sind. Diese Bereiche sind im Schalplan mit HOT gekennzeichnet. Alle anderen Schaltungen sind mit COLD gekennzeichnet und haben keine direkte Verbindung mit dem Netz.

Für den netzverbundenen Bereich (HOT) sind folgende Vorsichtsmaßnahmen zu beachten:

- a. Weder die Leitungen im heißen noch Leitungen im kalten Bereich gleichzeitig berühren. Es besteht die Gefahr eines elektrischen Schlags.
- b. Keinesfalls die Leitungen im heißen Bereich mit denen im kalten Bereich verbinden oder kurzschließen. Dies kann zur Zerstörung von Bauteilen oder Sicherungen führen. Außerdem ist die elektrische Betriebssicherheit des Gerätes nicht mehr gegeben.
- c. Keine Messinstrumente gleichzeitig an Leitungen im heißen und kalten Bereich anschließen. Sicherungen könnten zerstört werden. Die Erde des Messinstrumentes immer mit der des zu prüfenden Schaltkreises verbinden.
- d. Vor Ausbau des Chassis, Stecker aus der Netzsteckdose ziehen.



A BOARD
TNP117034



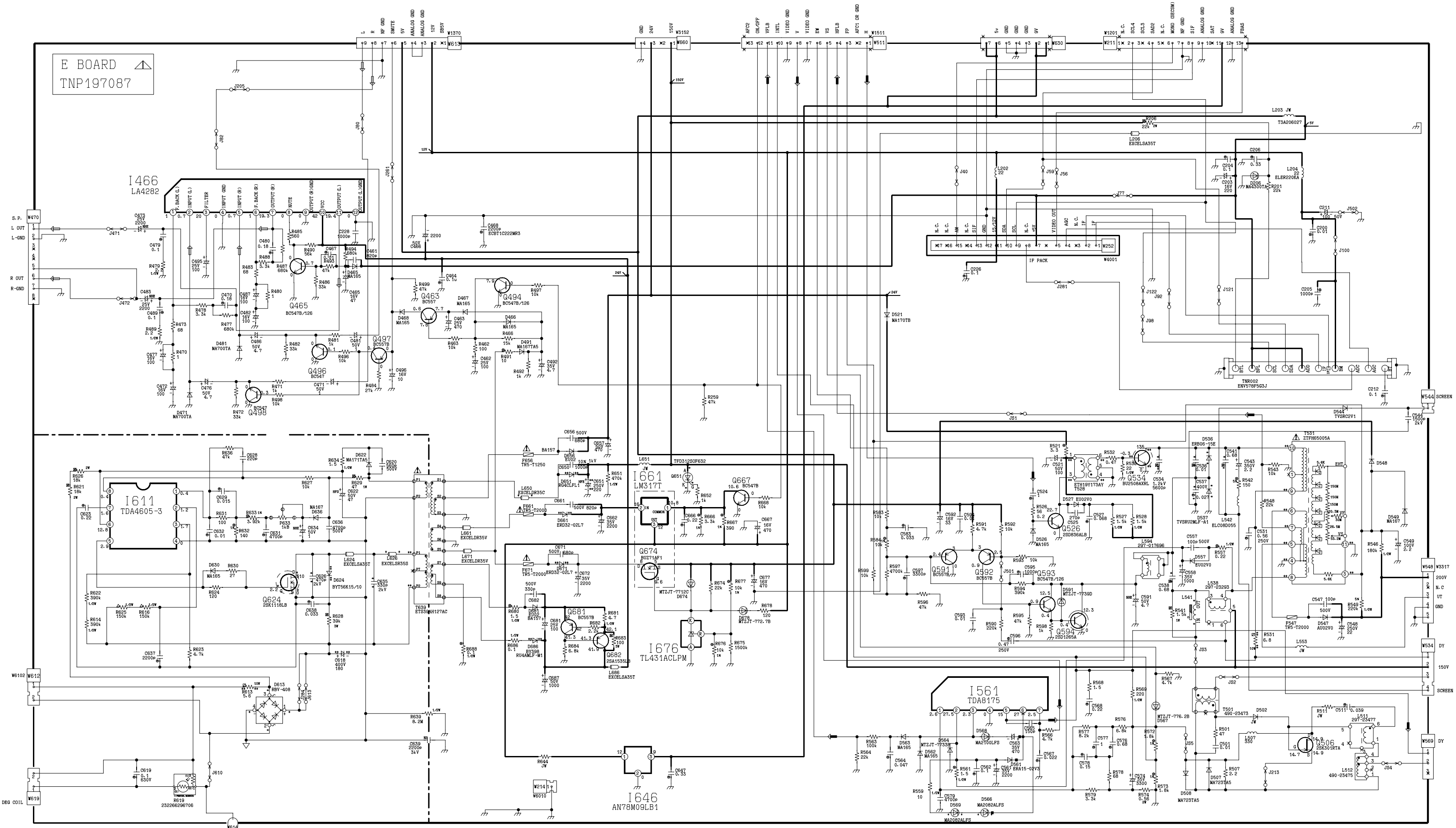
B BOARD
TNP117058

I4702
TSA5514AT/C2

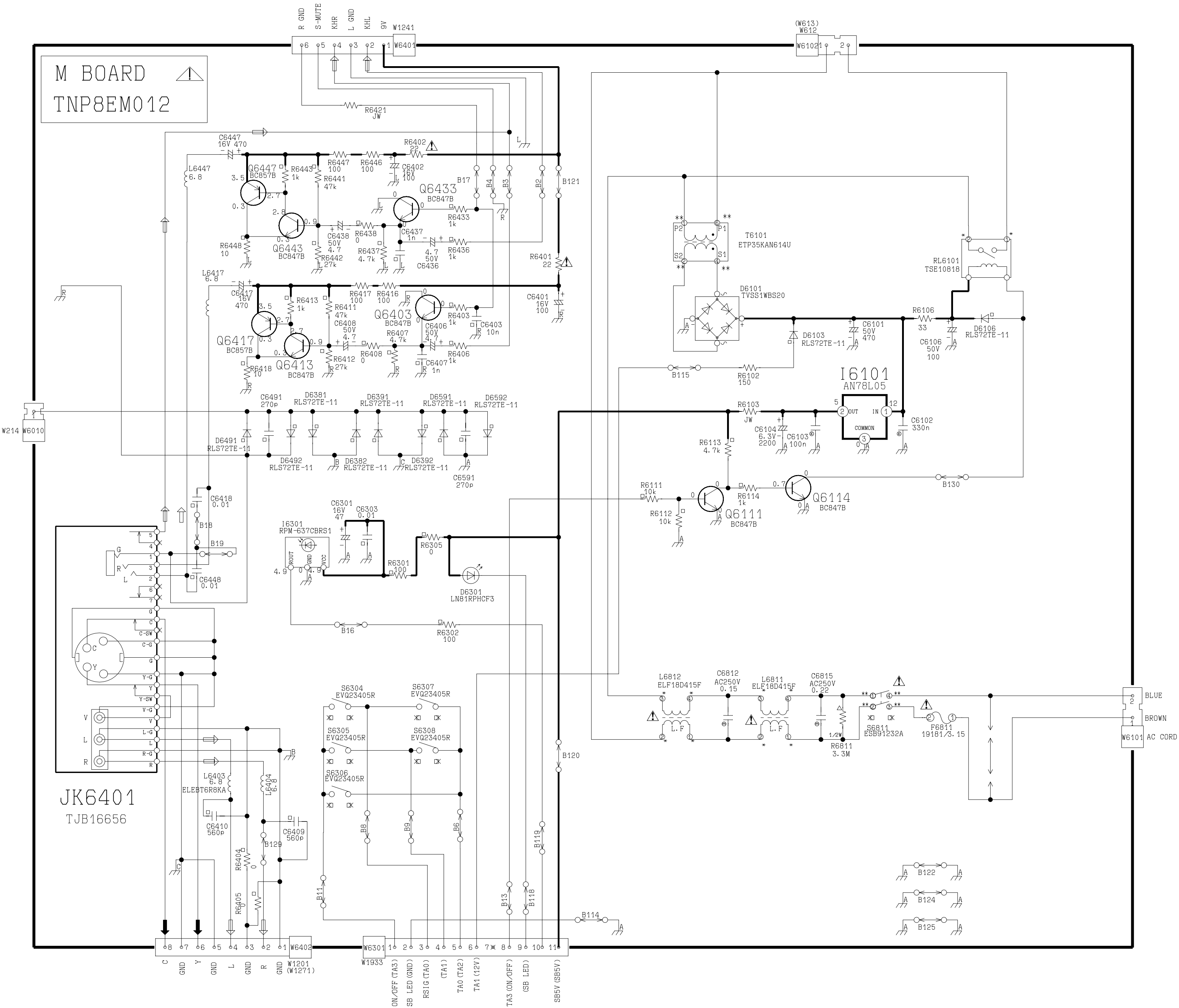
I4701
TDA9814TV3

- W252 1F
- VIDEO 2 3X
- AGC 4
- LOD 5
- 5V 7
- 13S 8
- VHS 9
- 121 10
- MP 11
- MP 12
- MP 13
- 14K 14
- 15K 15
- 17K 17

E BOARD
TNP197087



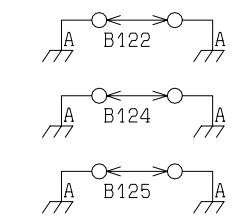
M BOARD
TNP8EM012

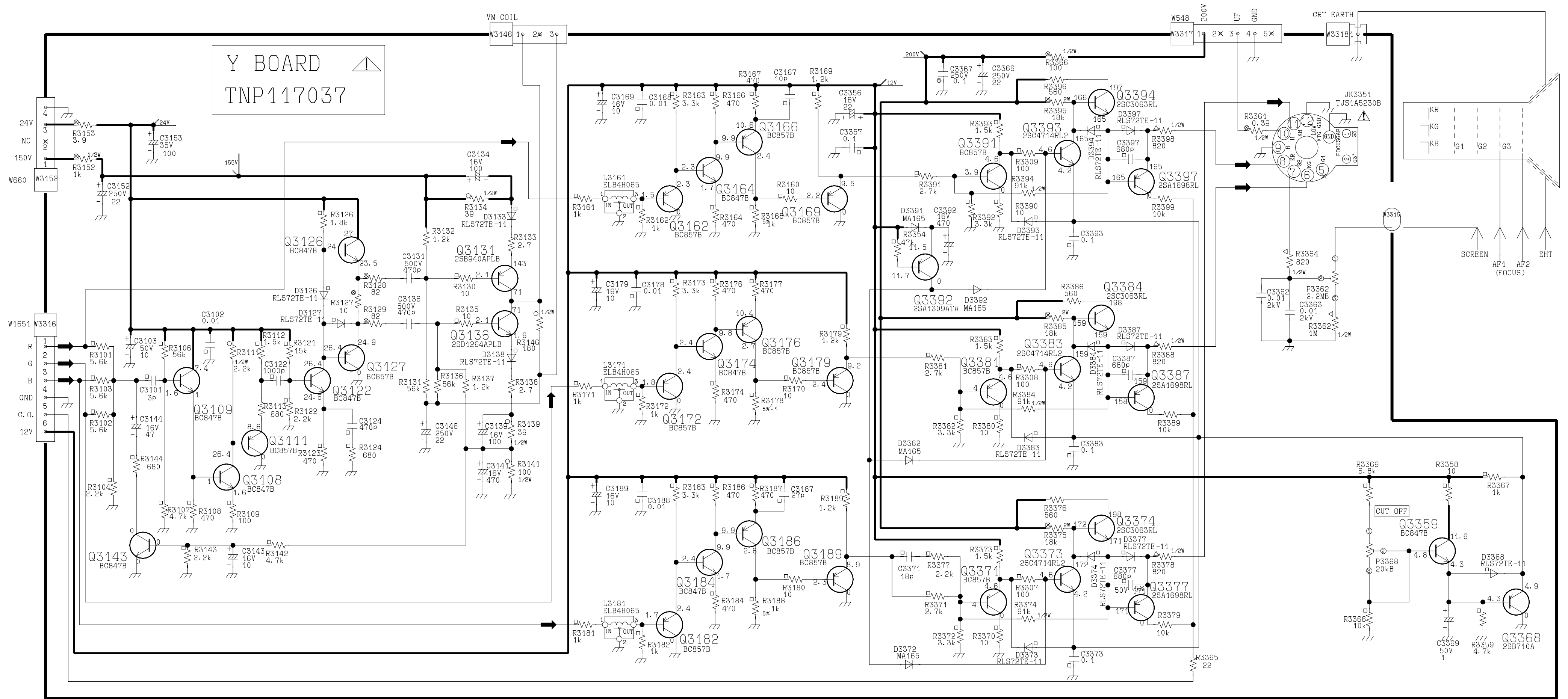


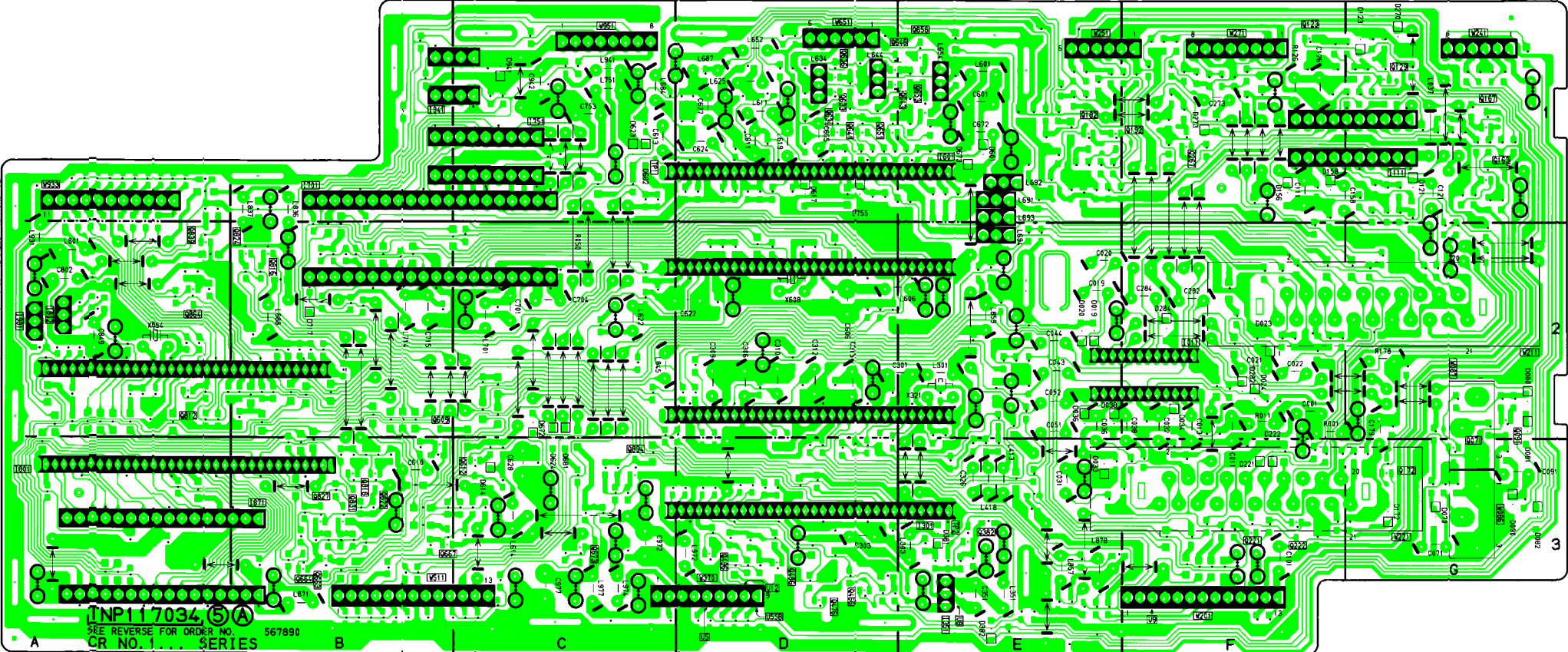
JK6401
TJB16656

BLUE
BROWN
AC CORD

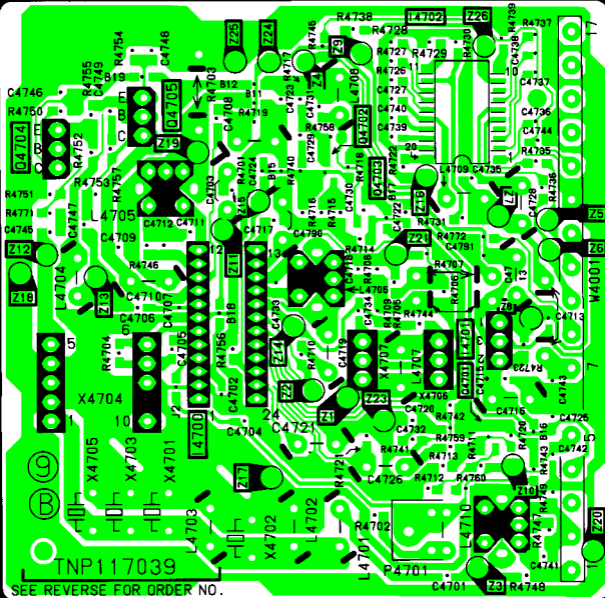
ON/OFF (TA3)
SB LED (GND)
RSIG (TA0)
(TA1)
TA0 (TA2)
TA1 (12V)
TA3 (ON/OFF)
(SB LED)
SB5V (SB5V)





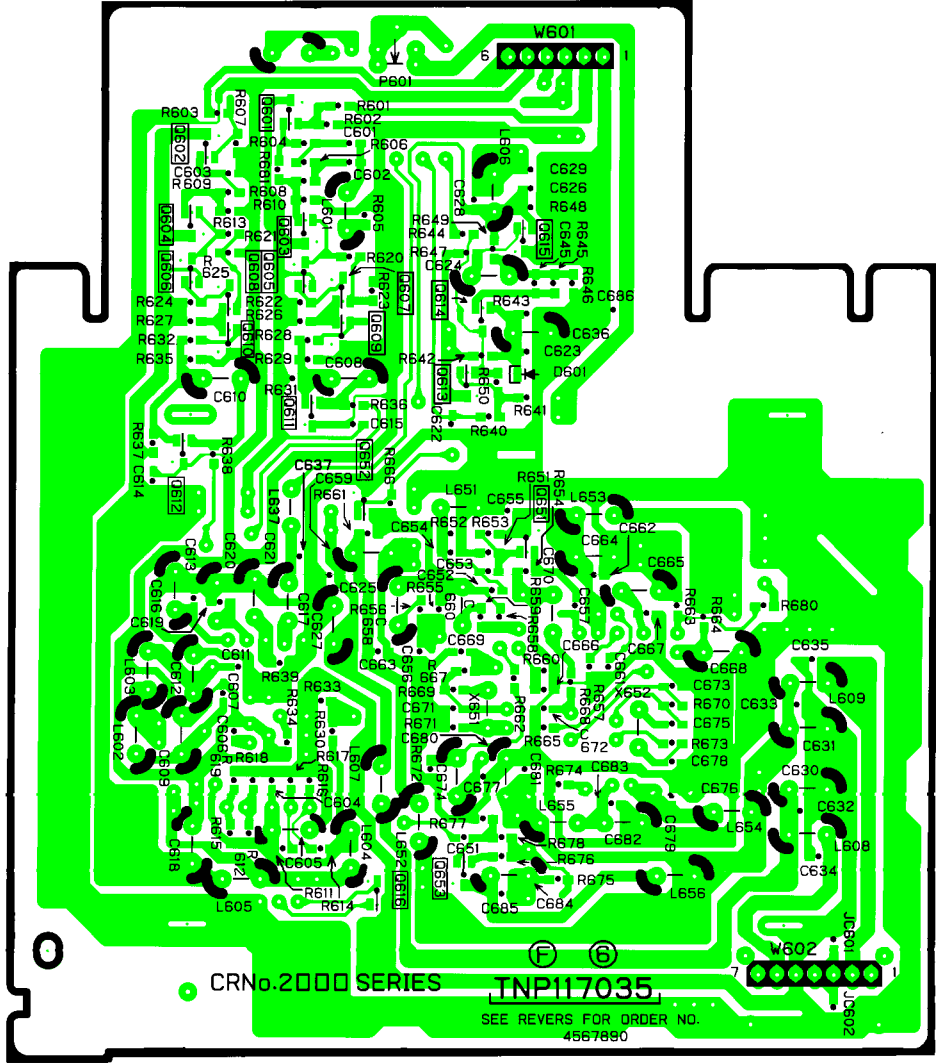


INP117034
SEE REVERSE FOR ORDER NO. 567890
CR NO. 1... SERIES



TNP117039

SEE REVERSE FOR ORDER NO.



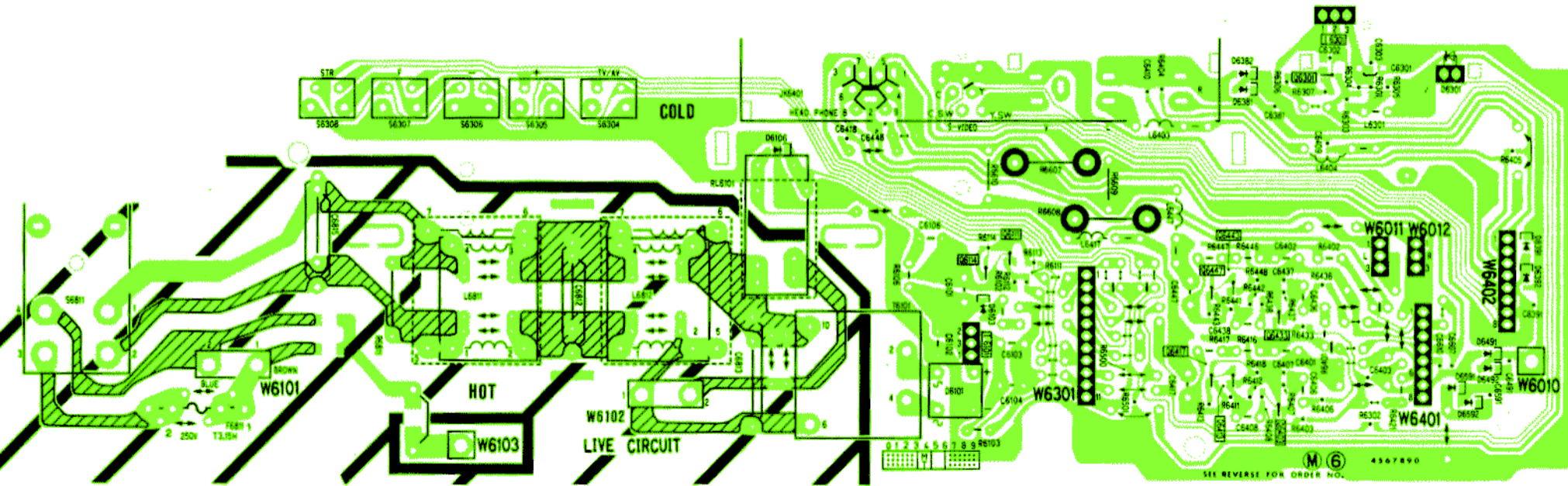
CRN-2000 SERIES

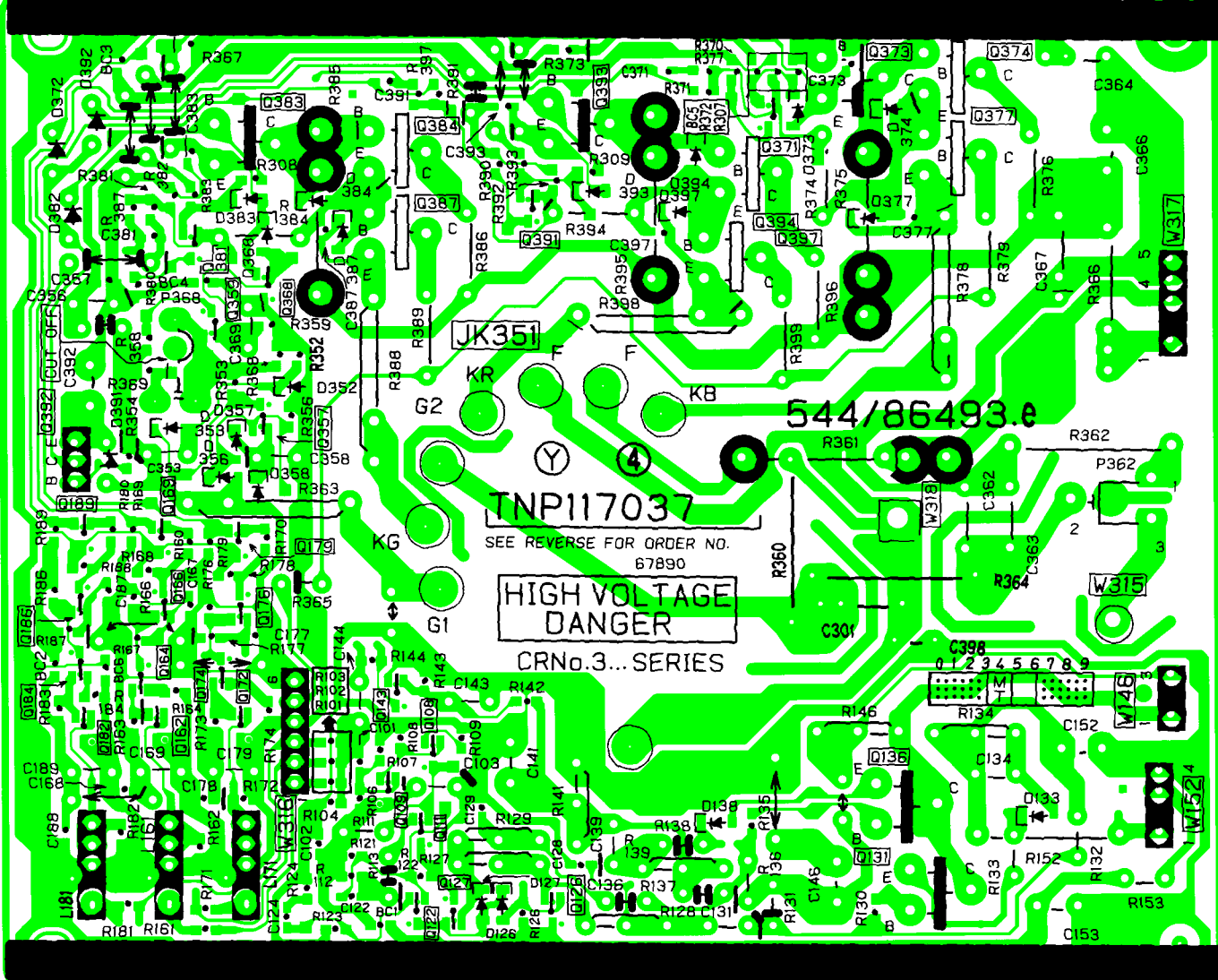
(F) (B)
INP117035

SEE REVERS FOR ORDER NO.

4567890

W602
J601
J602





TNP117037

SEE REVERSE FOR ORDER NO.
67890

HIGH VOLTAGE
DANGER

CRNo.3... SERIES

544/86493.0

JK351

W315

W318

V317

W48

W524

0181
0182
0183
0184
0185
0186
0187
0188
0189
0190
0191
0192
0193
0194
0195
0196
0197
0198
0199
0200
0201
0202
0203
0204
0205
0206
0207
0208
0209
0210
0211
0212
0213
0214
0215
0216
0217
0218
0219
0220
0221
0222
0223
0224
0225
0226
0227
0228
0229
0230
0231
0232
0233
0234
0235
0236
0237
0238
0239
0240
0241
0242
0243
0244
0245
0246
0247
0248
0249
0250
0251
0252
0253
0254
0255
0256
0257
0258
0259
0260
0261
0262
0263
0264
0265
0266
0267
0268
0269
0270
0271
0272
0273
0274
0275
0276
0277
0278
0279
0280
0281
0282
0283
0284
0285
0286
0287
0288
0289
0290
0291
0292
0293
0294
0295
0296
0297
0298
0299
0300
0301
0302
0303
0304
0305
0306
0307
0308
0309
0310
0311
0312
0313
0314
0315
0316
0317
0318
0319
0320
0321
0322
0323
0324
0325
0326
0327
0328
0329
0330
0331
0332
0333
0334
0335
0336
0337
0338
0339
0340
0341
0342
0343
0344
0345
0346
0347
0348
0349
0350
0351
0352
0353
0354
0355
0356
0357
0358
0359
0360
0361
0362
0363
0364
0365
0366
0367
0368
0369
0370
0371
0372
0373
0374
0375
0376
0377
0378
0379
0380
0381
0382
0383
0384
0385
0386
0387
0388
0389
0390
0391
0392
0393
0394
0395
0396
0397
0398
0399
0400
0401
0402
0403
0404
0405
0406
0407
0408
0409
0410
0411
0412
0413
0414
0415
0416
0417
0418
0419
0420
0421
0422
0423
0424
0425
0426
0427
0428
0429
0430
0431
0432
0433
0434
0435
0436
0437
0438
0439
0440
0441
0442
0443
0444
0445
0446
0447
0448
0449
0450
0451
0452
0453
0454
0455
0456
0457
0458
0459
0460
0461
0462
0463
0464
0465
0466
0467
0468
0469
0470
0471
0472
0473
0474
0475
0476
0477
0478
0479
0480
0481
0482
0483
0484
0485
0486
0487
0488
0489
0490
0491
0492
0493
0494
0495
0496
0497
0498
0499
0500

0374
0377
0378
0379
0380
0381
0382
0383
0384
0385
0386
0387
0388
0389
0390
0391
0392
0393
0394
0395
0396
0397
0398
0399
0400
0401
0402
0403
0404
0405
0406
0407
0408
0409
0410
0411
0412
0413
0414
0415
0416
0417
0418
0419
0420
0421
0422
0423
0424
0425
0426
0427
0428
0429
0430
0431
0432
0433
0434
0435
0436
0437
0438
0439
0440
0441
0442
0443
0444
0445
0446
0447
0448
0449
0450
0451
0452
0453
0454
0455
0456
0457
0458
0459
0460
0461
0462
0463
0464
0465
0466
0467
0468
0469
0470
0471
0472
0473
0474
0475
0476
0477
0478
0479
0480
0481
0482
0483
0484
0485
0486
0487
0488
0489
0490
0491
0492
0493
0494
0495
0496
0497
0498
0499
0500

01 2 3 4 5 6 7 8 9
R134
C152
C134
R152
R132
R153
C153

0372
0373
0374
0375
0376
0377
0378
0379
0380
0381
0382
0383
0384
0385
0386
0387
0388
0389
0390
0391
0392
0393
0394
0395
0396
0397
0398
0399
0400
0401
0402
0403
0404
0405
0406
0407
0408
0409
0410
0411
0412
0413
0414
0415
0416
0417
0418
0419
0420
0421
0422
0423
0424
0425
0426
0427
0428
0429
0430
0431
0432
0433
0434
0435
0436
0437
0438
0439
0440
0441
0442
0443
0444
0445
0446
0447
0448
0449
0450
0451
0452
0453
0454
0455
0456
0457
0458
0459
0460
0461
0462
0463
0464
0465
0466
0467
0468
0469
0470
0471
0472
0473
0474
0475
0476
0477
0478
0479
0480
0481
0482
0483
0484
0485
0486
0487
0488
0489
0490
0491
0492
0493
0494
0495
0496
0497
0498
0499
0500